



SERVICE MANUAL BOX IN DRY

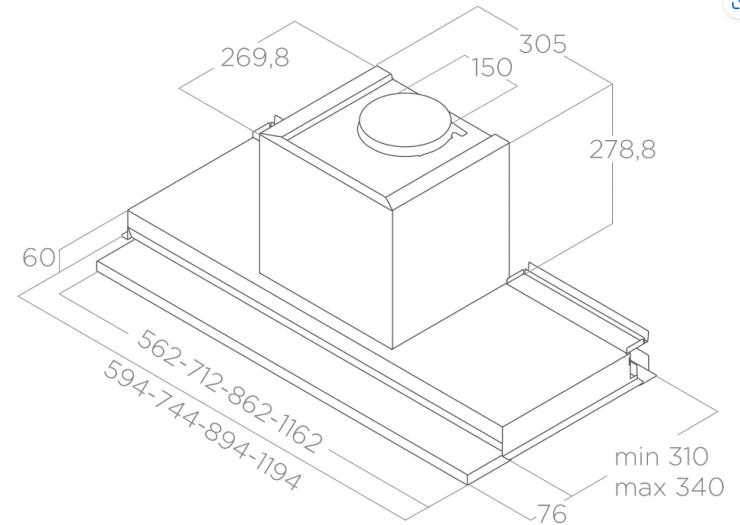
SM240007

SERVICE MANUAL BOX IN DRY

Product presentation / presentazione prodotto

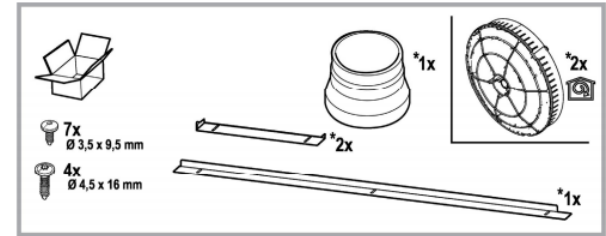


Service, product exchange (pex) and installation / Riparazione, sostituzione prodotto (pex) ed installazione



SERVICE MANUAL BOX IN DRY

Product presentation / presentazione prodotto



Here is the packaging presentation / Questo è come si presenta il prodotto nell'imballo

SERVICE MANUAL BOX IN DRY

Product presentation / presentazione prodotto



Here is the product presentation / Questo è come si presenta il prodotto

Product presentation / presentazione prodotto

Replacing tools: to replace all component about this cooker hood model the following tools are required: / Strumenti per la riparazione:
per rimuovere tutti i component di questo modello sono necessari:

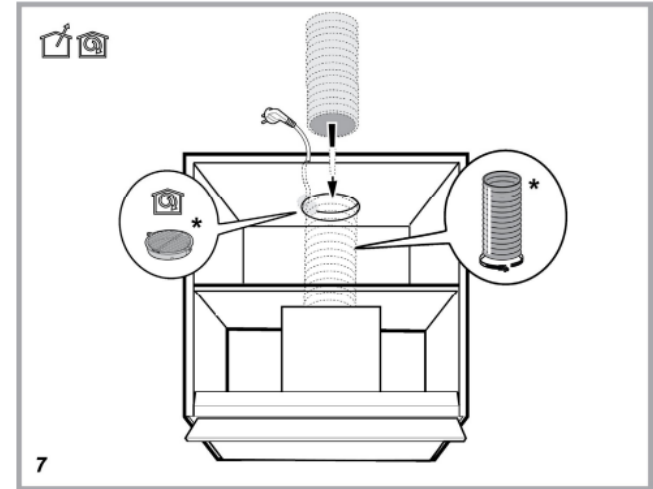
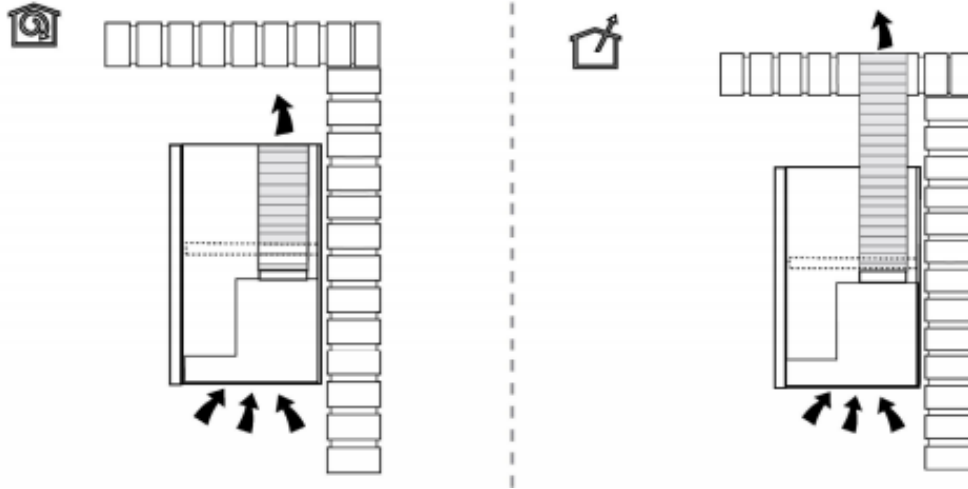


Torx 10, 20; flathead 10, socket wrench 13



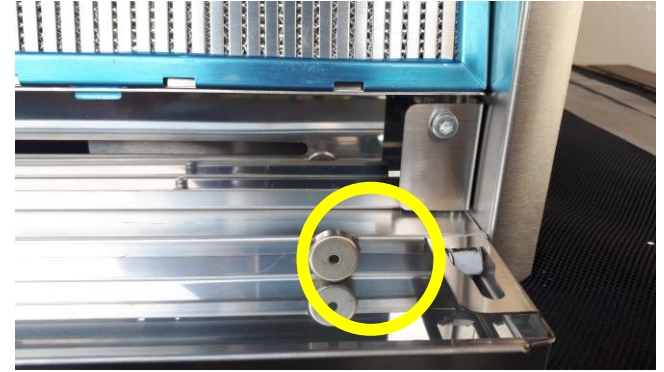
Product presentation / presentazione prodotto

Installation focus / focus sull'installazione



If the instructions for installation for the gas hob specify a greater distance, this must be adhered to / Se le istruzioni di installazione del dispositivo di cottura a gas specificano una distanza maggiore, bisogna tenerne conto.

HOW TO REMOVE WATER COLLECTOR / COME RIMUOVERE LA VASCA RACCOGLI CONDENSA



Pull the water collector towards the lamps, then lift down the lamp support. Lamp support is held with magnets / Togliere la vasca raccogli condensa facendola scorrere verso le lampade. Spingerle verso la traversa lampada. La traversa lampada è tenuta con 2 magneti.

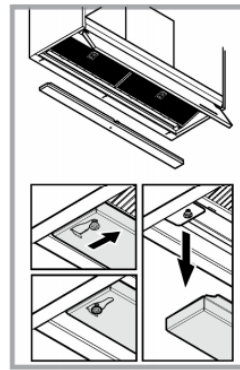
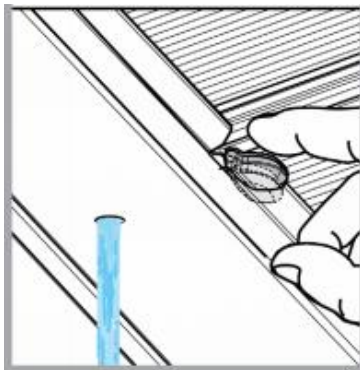
HOW TO REMOVE WATER COLLECTOR / COME RIMUOVERE LA VASCA RACCOGLI CONDENSA

The tray must be emptied and cleaned **AT LEAST** once a week or more frequently according to the use of the hood.

1. Place a container under the vent hole.
2. Press the tab downwards to open the vent and empty the condensate collector.
Warning! Condensate residues may remain inside the tray even after emptying.
3. Remove the tray from its seat avoiding to overturn the tray.
4. Complete emptying the tray and clean it as described above.
5. Refit the tray in its seat proceeding in the reverse order of disassembly.

La vaschetta va svuotata e pulita **ALMENO** una volta a settimana o più frequentemente in base all'utilizzo della cappa.

1. Posizionare un contenitore sotto il foro di sfiato.
2. Premere la linguetta verso il basso per l'apertura dello sfiato e procedere allo svuotamento del raccogli condensa. **Attenzione!** Residui di condensa potrebbero rimanere all'interno della vaschetta anche dopo avere eseguito l'operazione di svuotamento.
3. Rimuovere la vaschetta dalla sua sede evitando di capovolgere la vaschetta.
4. Concludere lo svuotamento della vaschetta ed eseguire la sua pulizia come sopra descritto.
5. Rimontare la vaschetta nella sua sede procedendo in senso inverso allo smontaggio.



HOW TO REMOVE LAMP/ COME RIMUOVERE LE LAMPADIE



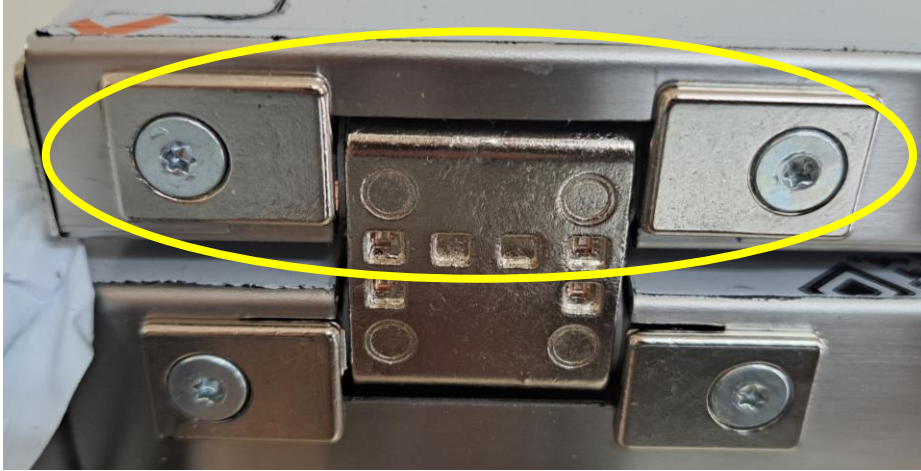
Use a screwdriver and pry one side. Disconnect electrical connection/ Utilizzare un giravite e fare leva su un lato. Disconnettere connessione elettrica

HOW TO REMOVE FRONT PANEL / COME RIMUOVERE IL PANNELLO FRONTALE



Unscrew 4 screws and pull out electrical connection and disconnect/ Rimuovere 4 viti ed estrarre i cablaggi dall'asola e staccare i connettori

HOW TO REMOVE FRONT PANEL / COME RIMUOVERE IL PANNELLO FRONTALE



Unscrew 2 screws left/right and pull out electrical connection and disconnect/ Rimuovere 2 viti lato sinistro/destro ed estrarre i cablaggi dall'asola e staccare i connettori

HOW TO REMOVE FRONT PANEL / COME RIMUOVERE IL PANNELLO FRONTALE

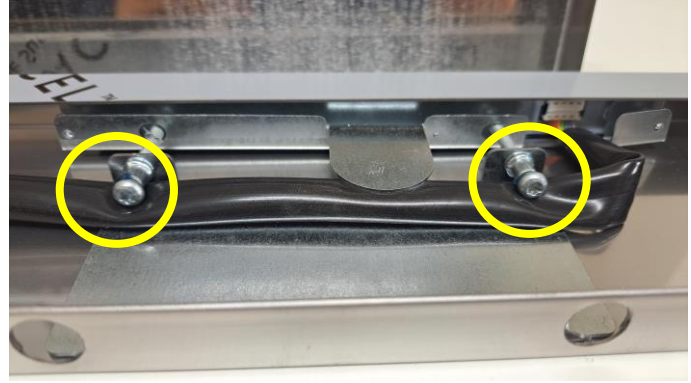


HOW TO REMOVE UI/ COME RIMUOVERE UI



Unscrew 2 screws the cover panel and lift up slightly the cover/ Togliere 2 e viti di fissaggio coperchio e sollevare con un giravite a taglio

HOW TO REMOVE UI/ COME RIMUOVERE UI



Unscrew 2 screws / Togliere 2 e viti di fissaggio

HOW TO REMOVE UI/ COME RIMUOVERE UI



Unscrew 2 screws to bracket / Togliere 2 viti di fissaggio staffa comando

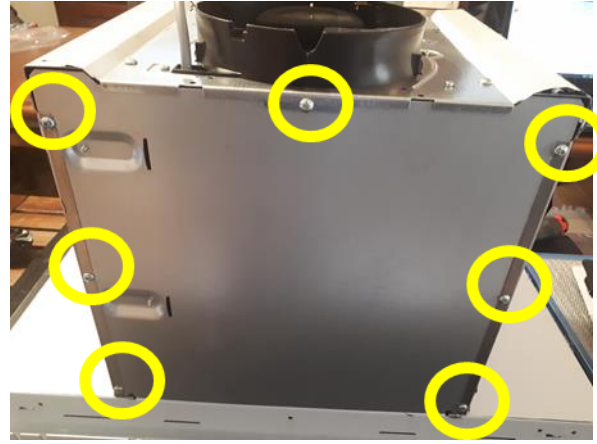
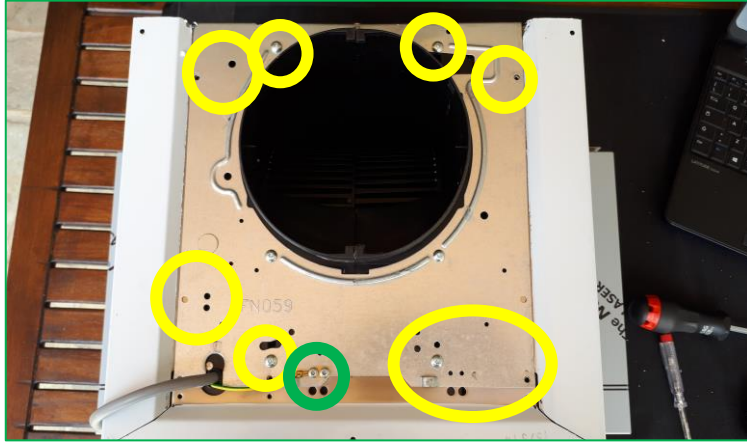
HOW TO REMOVE MOTOR/ COME RIMUOVERE IL MOTORE

ATTENTION: To remove motor is necessary disinstall the hood/
ATTENZIONE: per rimuovere il motore è necessario disinstallare il prodotto



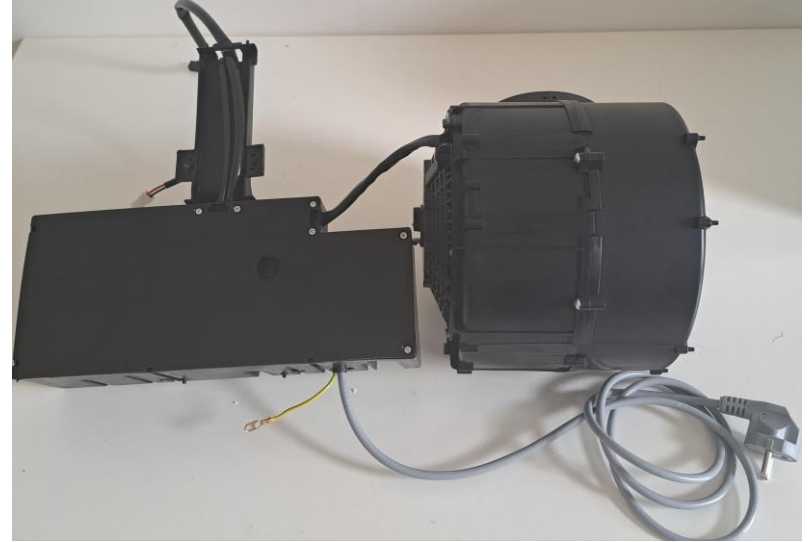
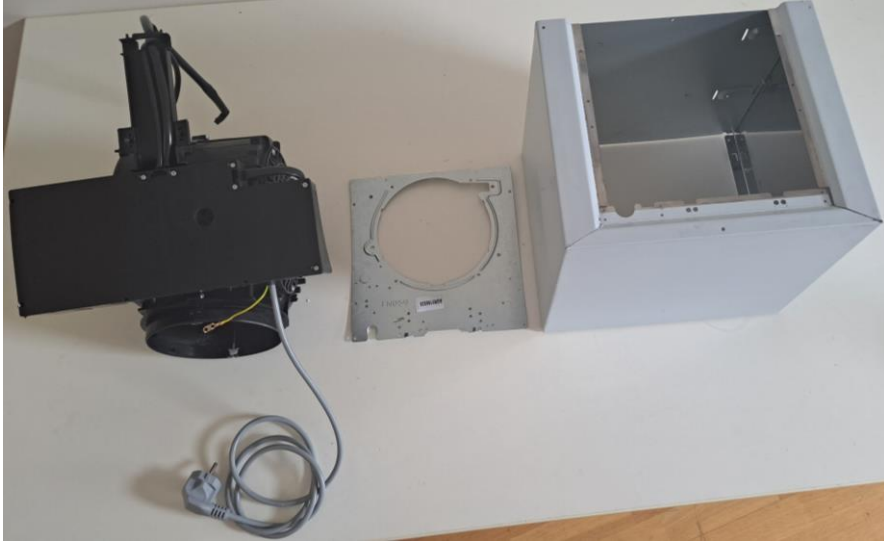
Remove 2 screws and lift up the buttonholes / Togliere 2 viti dalla staffa e sollevare le asole

HOW TO REMOVE MOTOR/ COME RIMUOVERE IL MOTORE



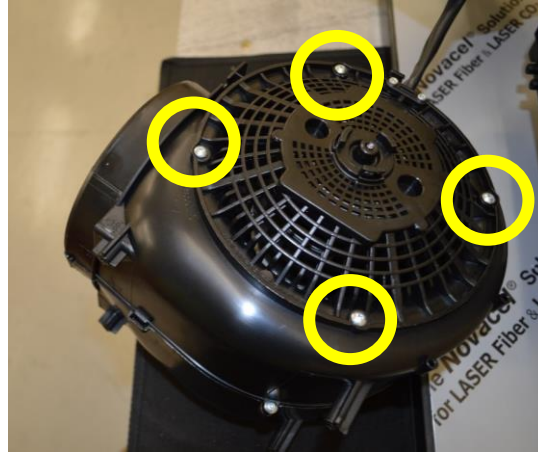
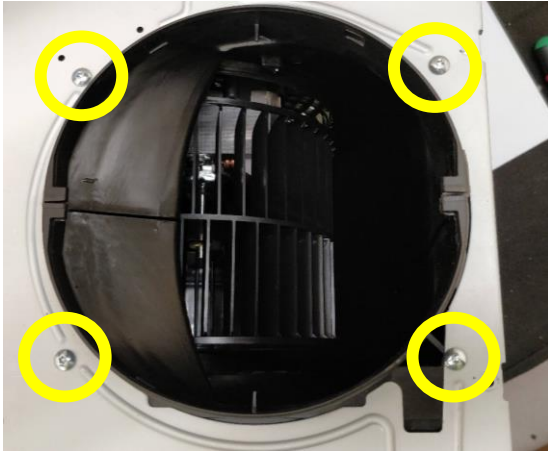
Remove 8 screws and the Earth wirings (2 more screws). Then remove 7 screws and separate motor box from hood frame/ Rimuovere 8 viti + il cablaggio Terra (2 viti in più). Successivamente rimuovere 7 viti. Infine separare il box motore dalla cornice della cappa

HOW TO REMOVE MOTOR/ COME RIMUOVERE IL MOTORE



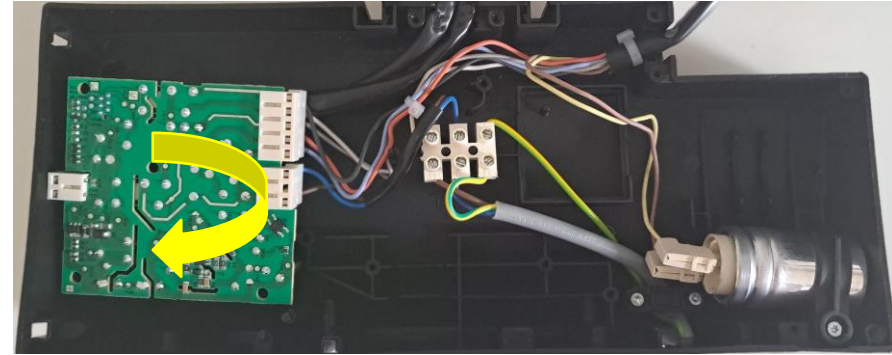
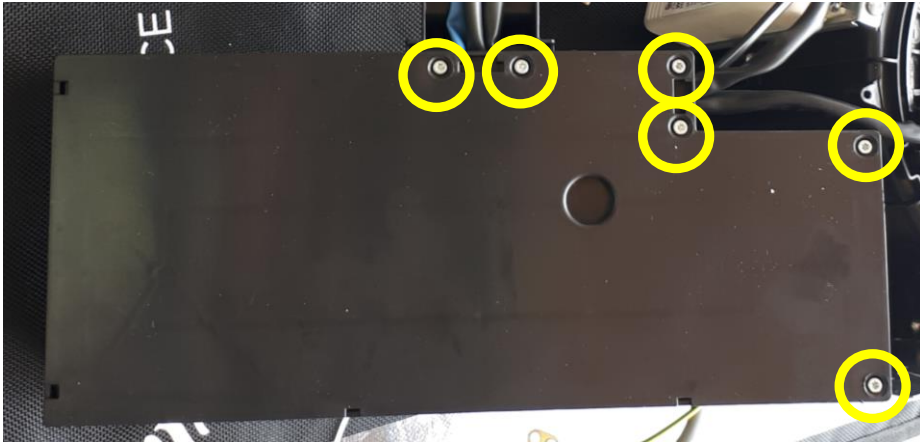
Conveyor and electronic box era linked together/ Convogliatore e scatola elettronica sono collegate insieme

HOW TO REMOVE MOTOR/ COME RIMUOVERE IL MOTORE



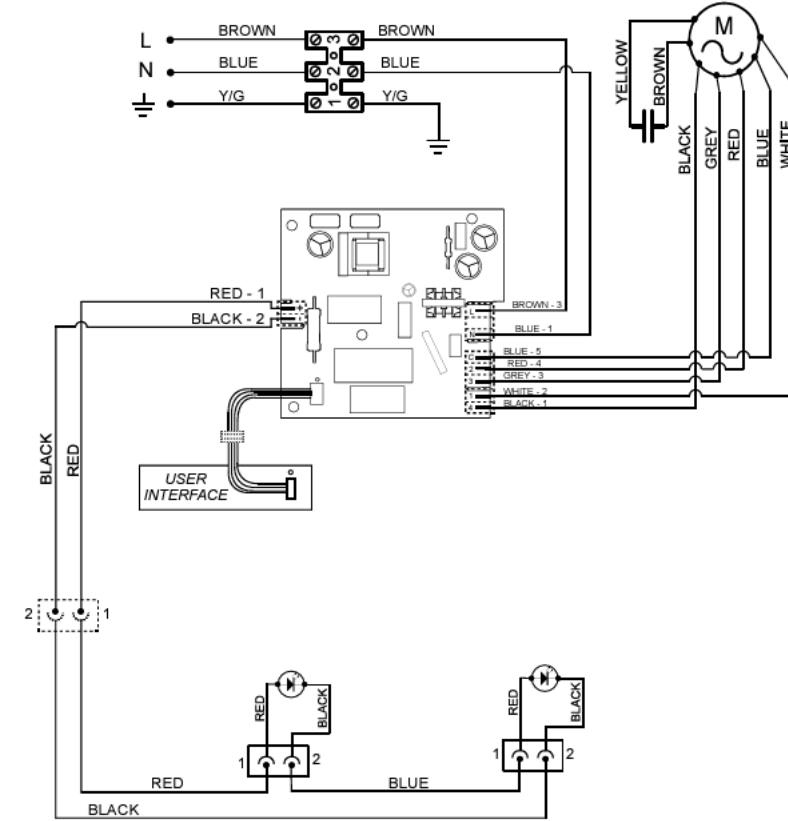
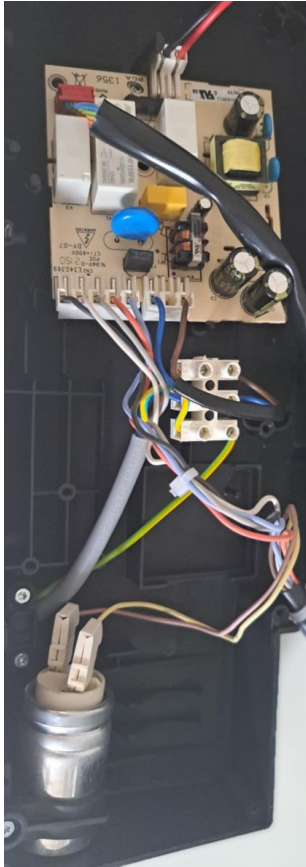
Unscrew 4 external screws to remove conveyor. Remove 4 conveyor screws to get access with motor and fan wheel. Unhook motor connectors from electronic device / Rimuovere 4 viti esterne per sganciare il convogliatore. Rimuovere 4 viti del convogliatore per accedere al motore e alla girante. Rimuovere i cablaggi.

HOW TO REMOVE ELECTRONIC BOX/ COME RIMUOVERE LA SCATOLA ELETTRONICA

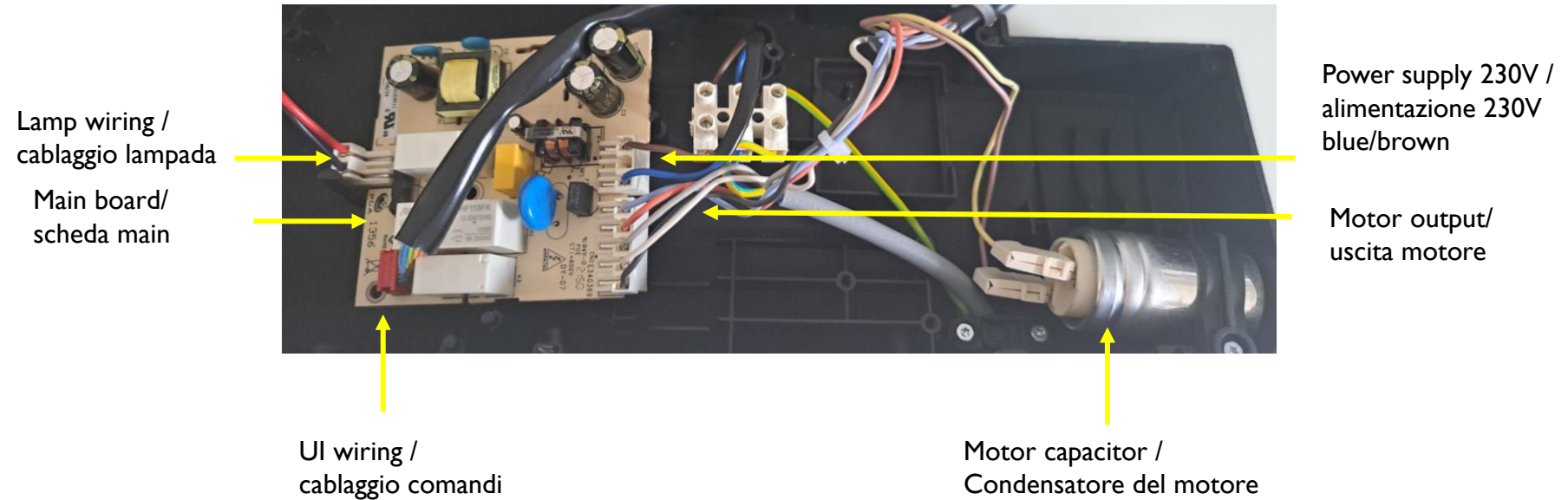


Unscrew the 6 screw to open electronic box/ togliere 6 viti per aprire la scatola elettronica
ATTENTION: circuit board is covert / ATTENZIONE: la scheda elettronica è copovolta

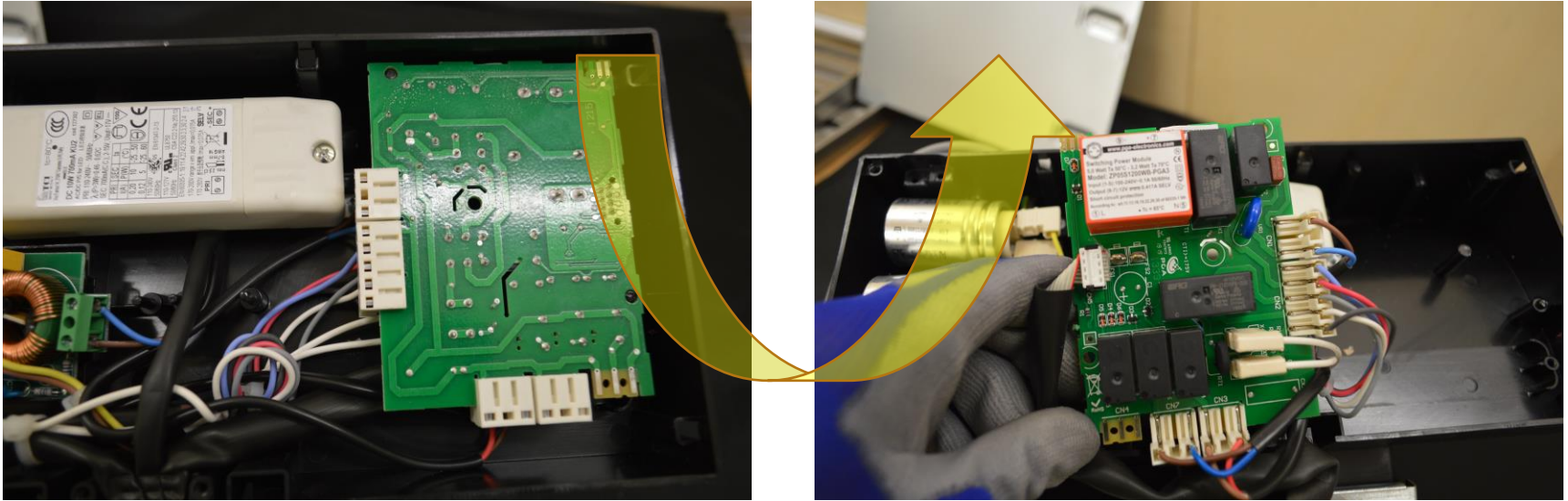
SERVICE MANUAL BOX IN DRY



ELECTRONIC COMPONENTS/ COMPONENTI ELETTRICI



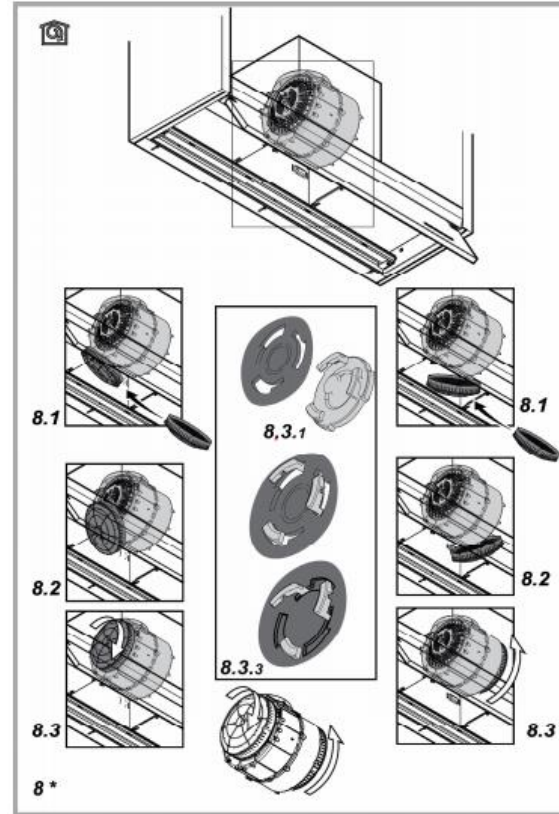
HOW TO REMOVE ELECTRONIC BOX/ COME RIMUOVERE LA SCATOLA ELETTRONICA



Main board/ scheda main

Filtering version / Versione filtrante

The saturation of the charcoal filter occurs after more or less prolonged use, depending on the type of cooking and the regularity of cleaning of the grease filter. In any case it is necessary to replace the cartridge at least every four months (or when the filter saturation indication system – if envisaged on the model in possession – indicates this necessity). The charcoal filter may NOT be washed or regenerated. / La saturazione del filtro carbone si verifica dopo un uso più o meno prolungato a seconda del tipo di cucina e della regolarità della pulizia del filtro grassi. In ogni caso è necessario sostituire la cartuccia al massimo ogni quattro mesi (o quando il sistema di indicazione di saturazione dei filtri - se previsto sul modello in possesso - indica questa necessità). NON può essere lavato o rigenerato





Thank you