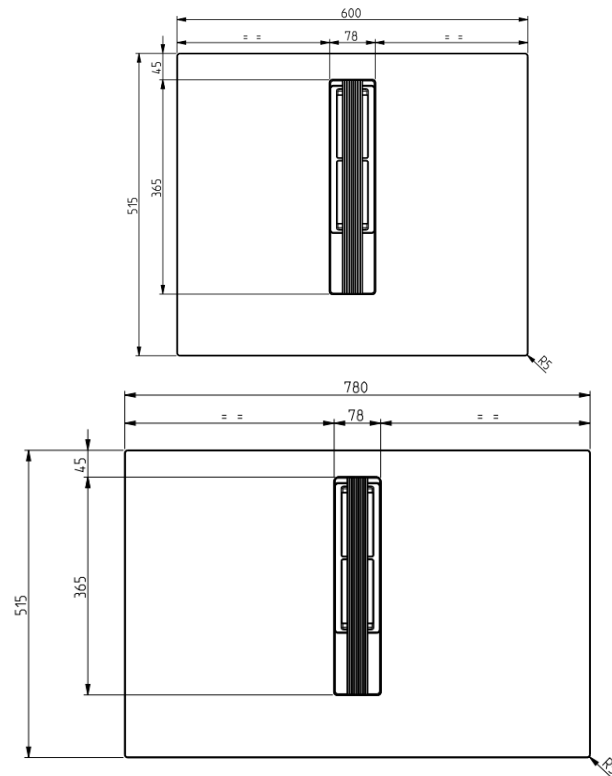




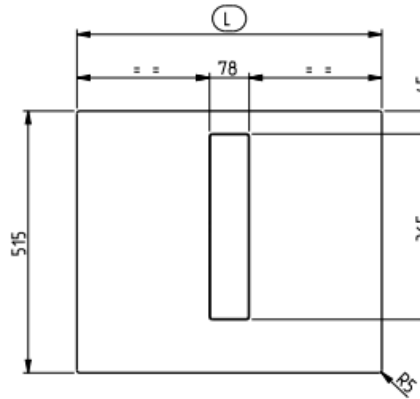
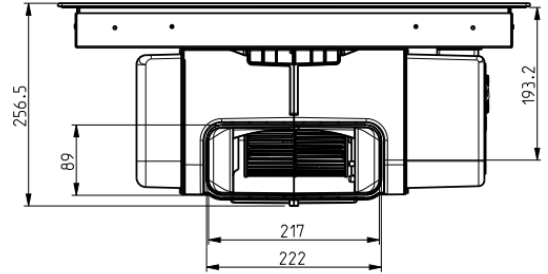
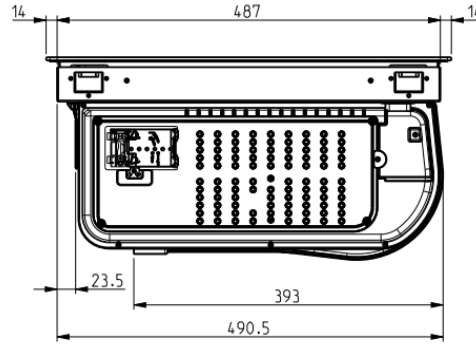
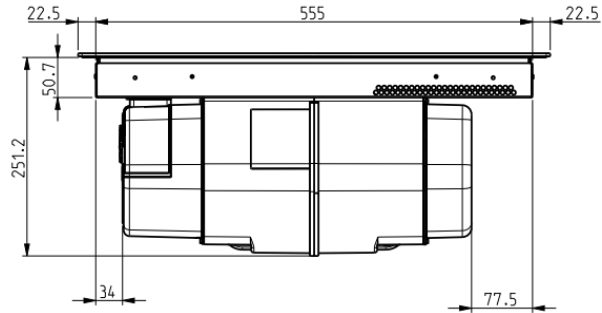
SERVICE MANUAL NIKOLATESLA FIT & FIT XL ESSENTIAL

SM2400002

Product presentation / presentazione prodotto



Product presentation / presentazione prodotto



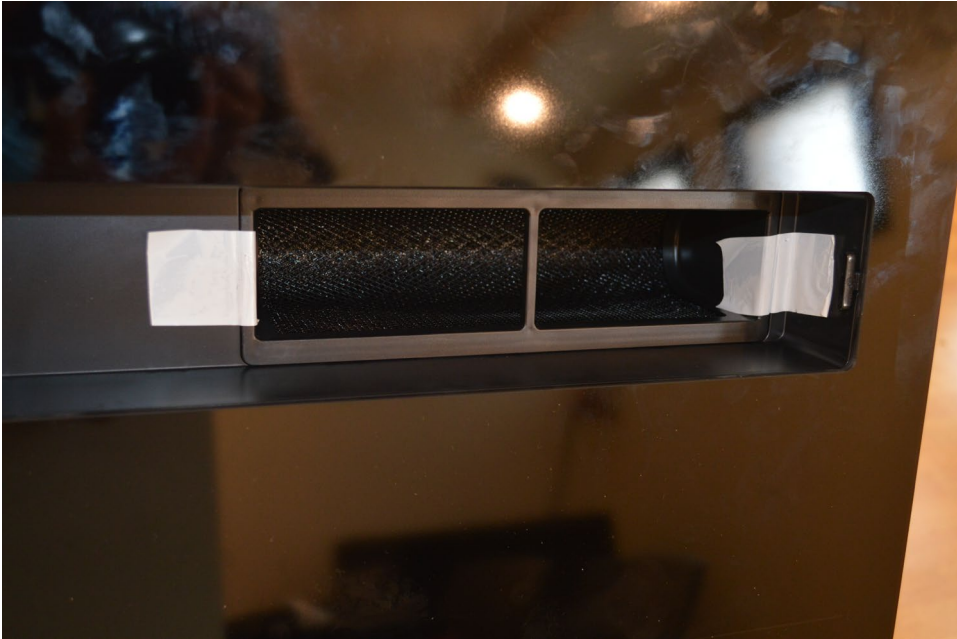
Packaging presentation / presentazione imballo



Packaging presentation / presentazione imballo



Packaging presentation / presentazione imballo



Packaging presentation / presentazione imballo



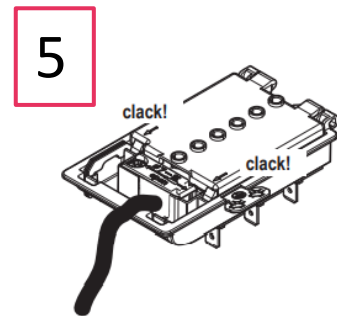
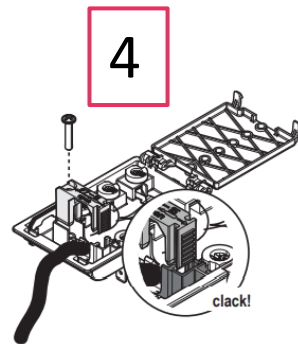
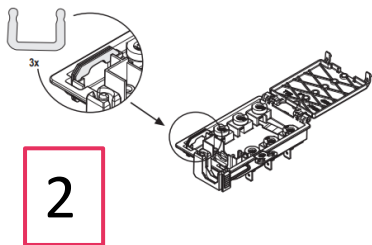
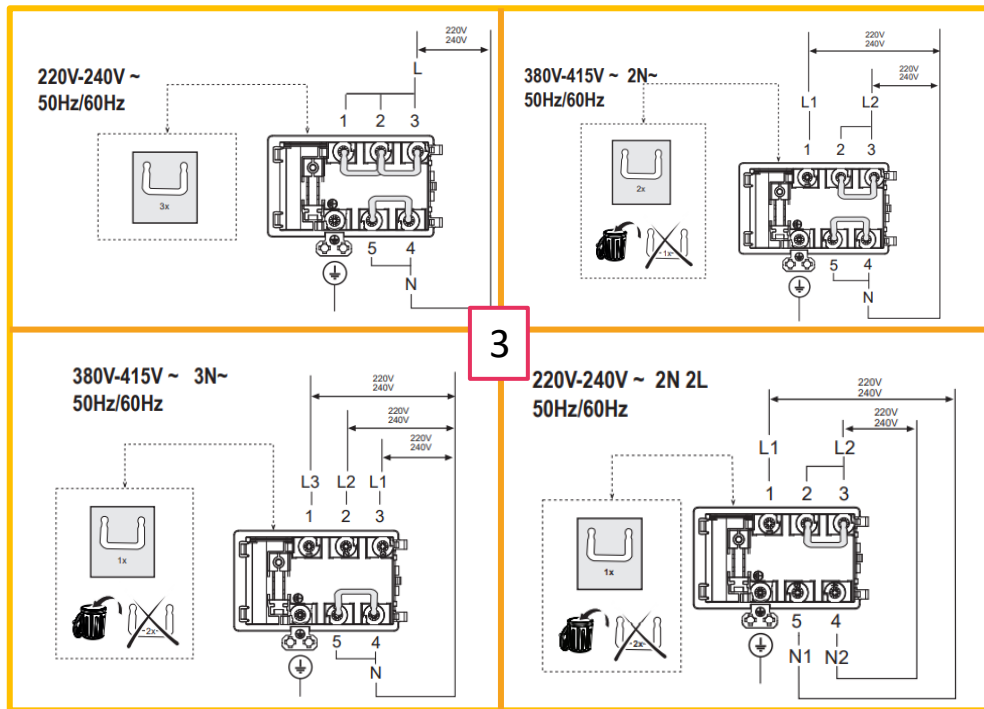
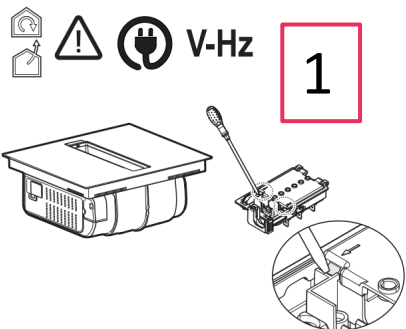
Product labels are behind or beside NikolaTesla / le etichette prodotto sono dietro il prodotto o a fianco

Service tools / strumenti per riparazione

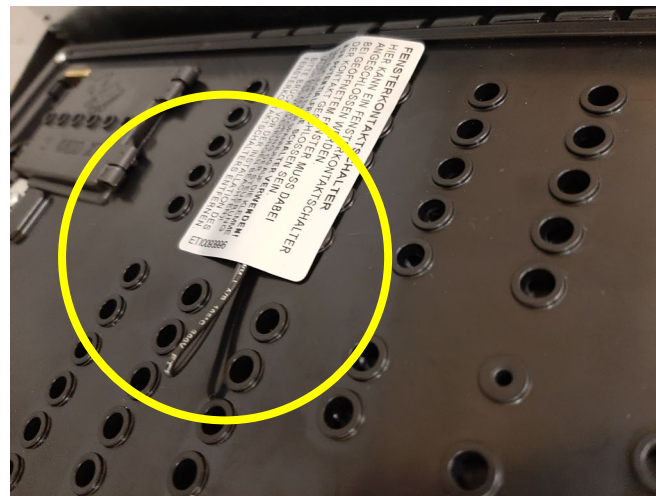


Torx 10; socket wrench 13, plier

Electric link to power alimentation / collegamento elettrico all'alimentazione



HOW TO REMOVE ELECTRONIC DEVICE / COME RIMUOVERE L'ELETTRONICA



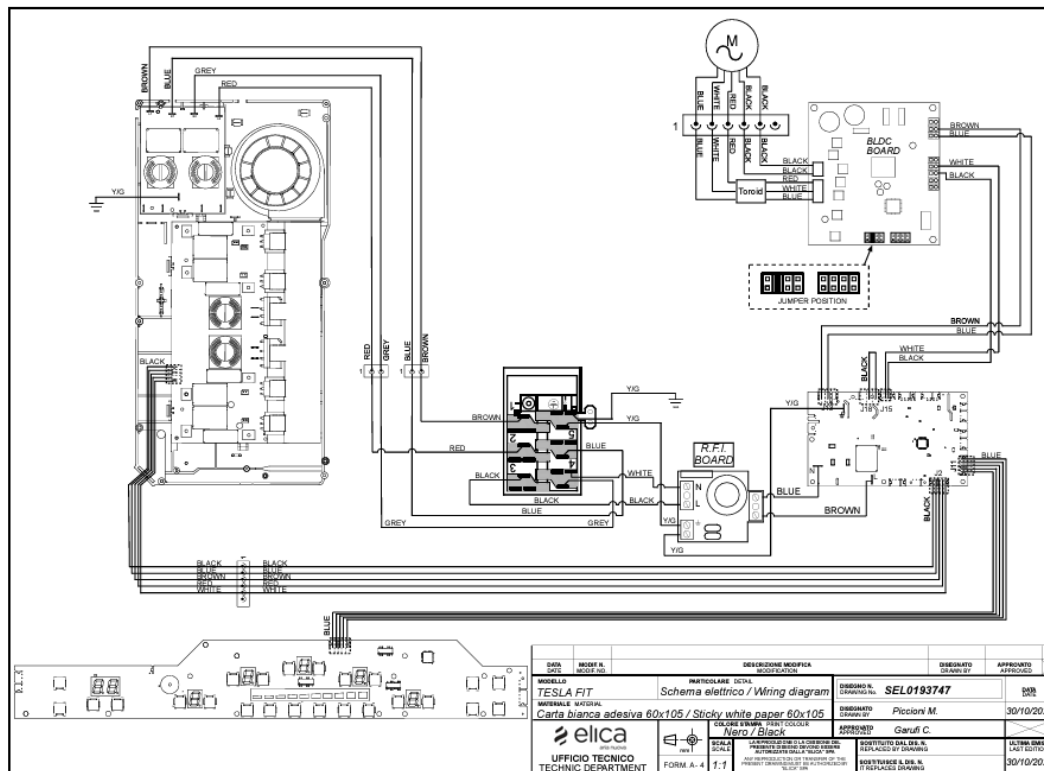
ATTENTION: window switch must not be cut, broken, detached, damaged. If the cooking zone of the product works but the suction does not start, check that the window switch is connected correctly / il contatto finestra (window switch) non deve essere tagliato, danneggiato, rotto o staccato. Se le zone cottura del prodotto funzionano ma la parte aspirazione non parte, verificare che il contatto finestra (window switch) sia connesso correttamente.

HOW TO REMOVE ELECTRONIC DEVICE / COME RIMUOVERE L'ELETRONICA



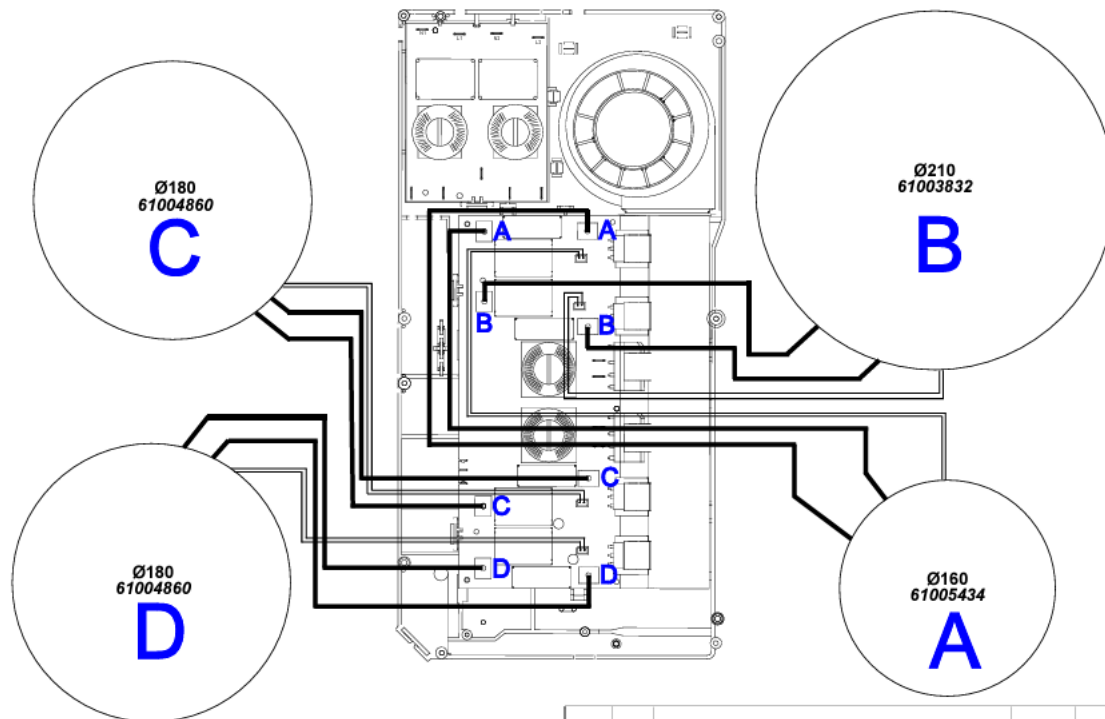
Remove 5 screws. Open terminal block and remove 2 screws of Earth wiring / rimuovere 5 viti. Aprire la morsettiera e rimuovere le 2 viti del cablaggio terra

HOW TO REMOVE ELECTRONIC DEVICE / COME RIMUOVERE L'ELETTRONICA



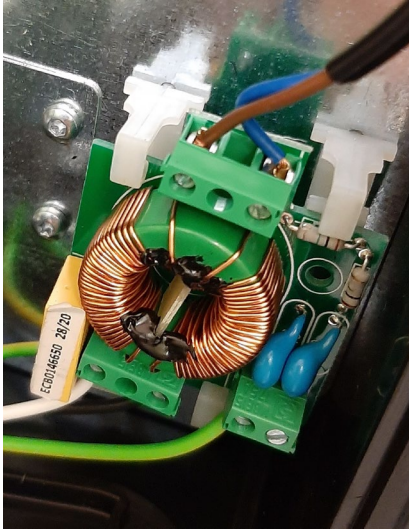
DATA	MODELLO	DESCRIZIONE MODIFICA	DESEGNATO	APPROVATO
MODELLO TESLA FIT	DESCRIZIONE Schema elettrico / Wiring diagram	DESEGNATO DA SEL0193747	DESEGNATO DA Piccioni M.	APPROVATO DA Garuffi C.
MODELLO NIKOLATESLA FIT ESSENTIAL	DESCRIZIONE Carta bianca adesiva 60x105 / Sticky white paper 60x105	DESEGNATO DA Nero / Black	DESEGNATO DA Piccioni M.	APPROVATO DA Garuffi C.
 UFFICIO TECNICO TECHNICAL DEPARTMENT		SCALE 1:1	DATA 30/10/2023	DATA 30/10/2023

HOW TO REMOVE ELECTRONIC DEVICE / COME RIMUOVERE L'ELETTRONICA

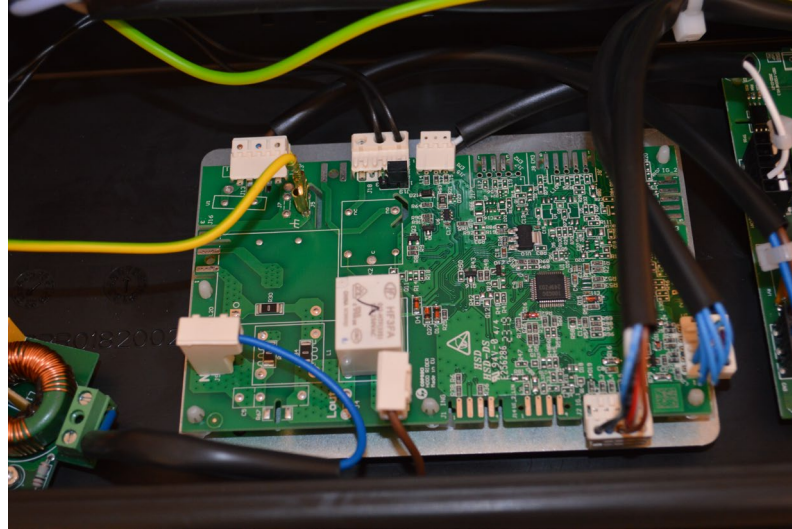


DATA	MODIF. N.	DESCRIZIONE MODIFICA	DISEGNATO	APPROVATO
DATE	MODIF. NO.	MODELLO / MOD. ELENCO	DESIGN BY	APPROVED
		DESCRIZIONE DETTA		
		MODELLO	DISEGNO N.	
		TESLA FIT	DISEGNO No.	
		Schema elettrico / Wiring diagram	SEL0193747	
		MATERIALE MATERIAL	DISEGNATO	
		Carta bianca adesiva 60x105 / Sticky white paper 60x105	Piccioni M.	30/16

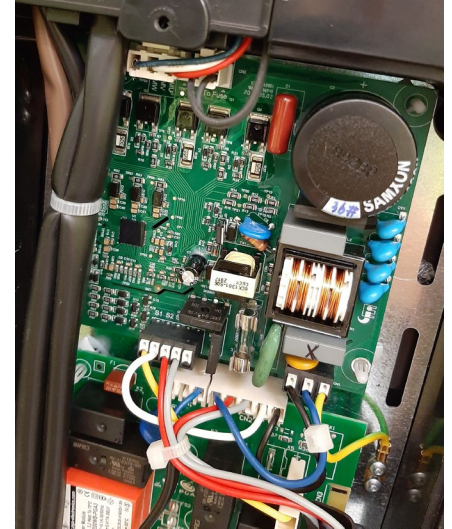
HOW TO REMOVE ELECTRONIC DEVICE / COME RIMUOVERE L'ELETTRONICA



**RFI FILTER / FILTRO
ANTIDISTURBO
ECB0146650**

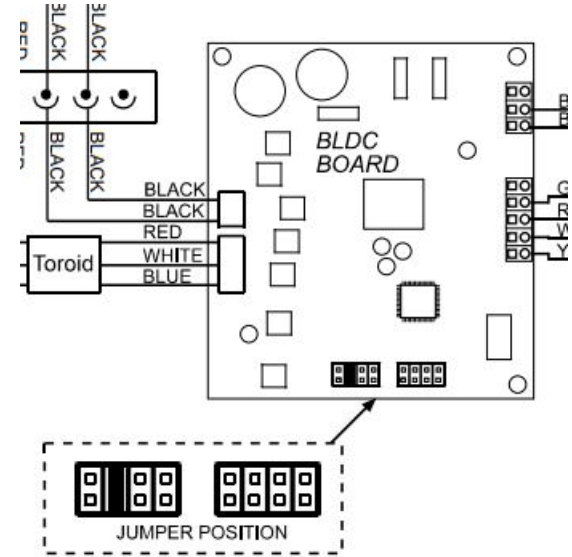
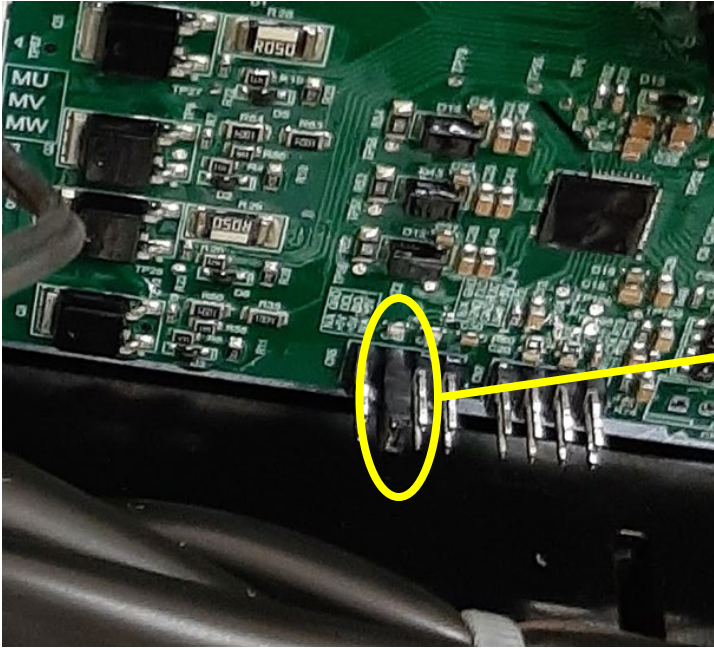


**MAIN BOARD / SCHEDA MAIN
ECB0193042**



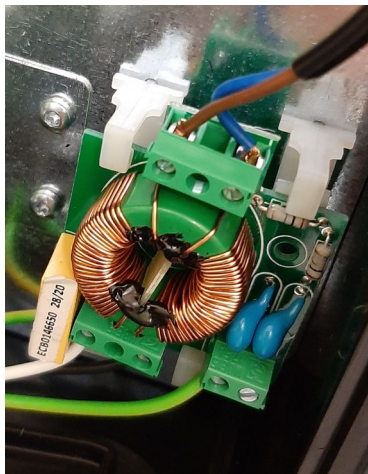
**BLDC BOARD – BRUSHLESS
MOTOR ECB0168002**

HOW TO REMOVE ELECTRONIC DEVICE / COME RIMUOVERE L'ELETTRONICA

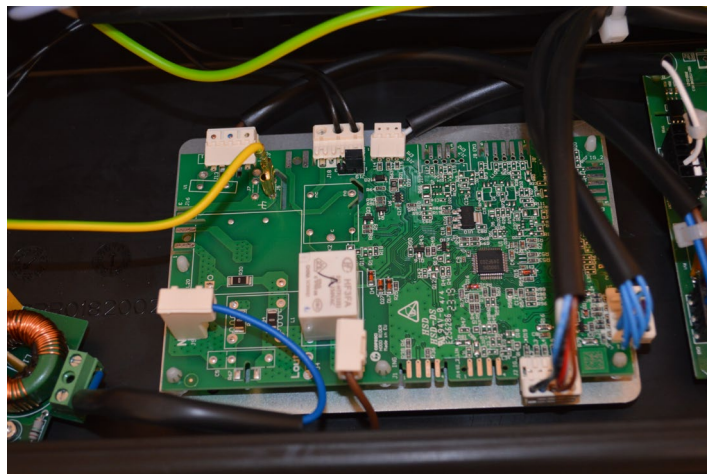


When replacing the BLCD board remove jumper and place on new board / sostituendo la scheda BLCD togliere il ponticello e rimettere alla posizione giusto

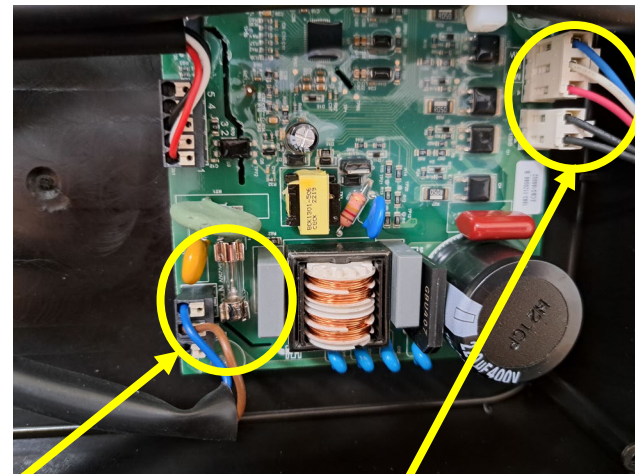
IF MOTOR DOES NOT RUN CHECK FOLLOWING / SE IL MOTORE NON PARTE DA CONTROLLARE



Reach power supply the RFI filter/ C'è tensione sulla scheda filtro RFI



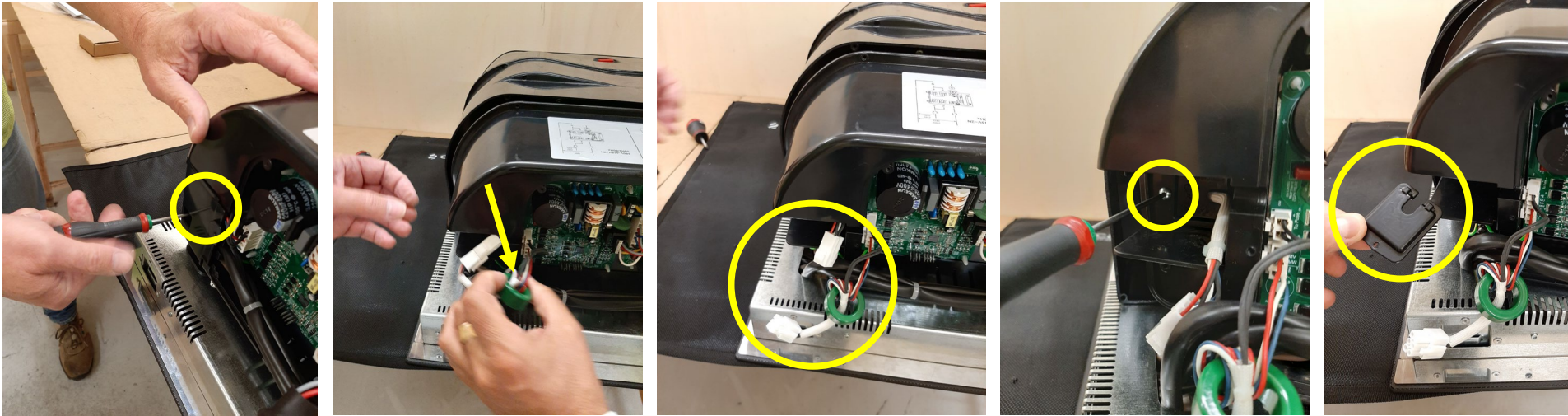
Reach power supply the main board / C'è tensione sulla scheda principale



Reach power supply the motor board, is fuse ok / C'è tensione sulla scheda motore, il fusibile è ok

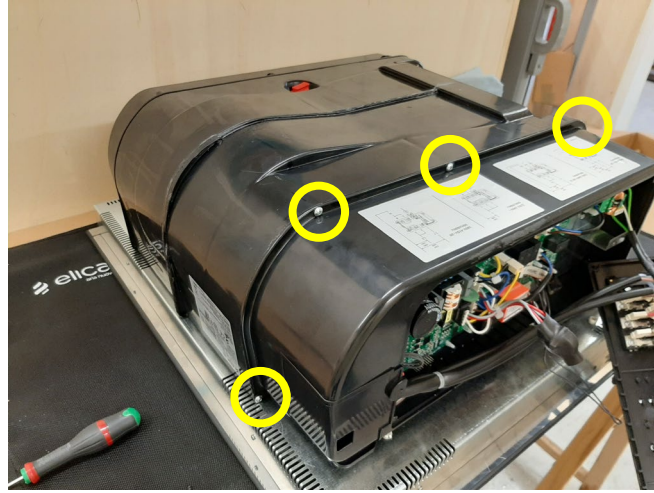
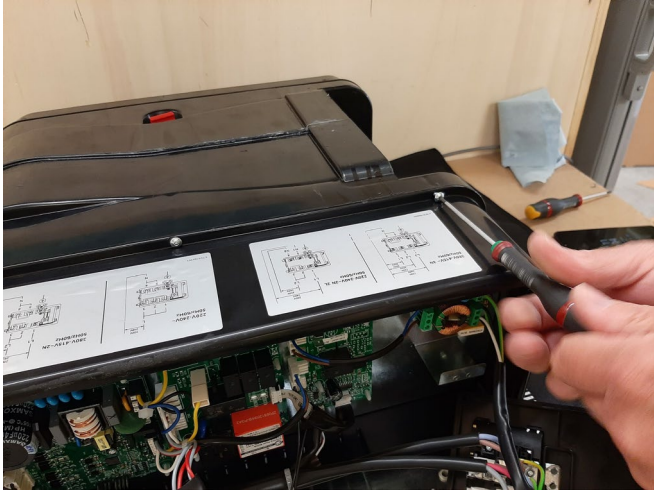
Measure the resistance between the motor wire blue-white-red it should be equal, check continuity of the black wire / misura la resistenza dei cavi motore tra blu-bianco-rosso dovrebbero essere uguale, misura la continuità del cavo nero

HOW TO REMOVE MOTOR / COME RIMUOVERE IL MOTORE



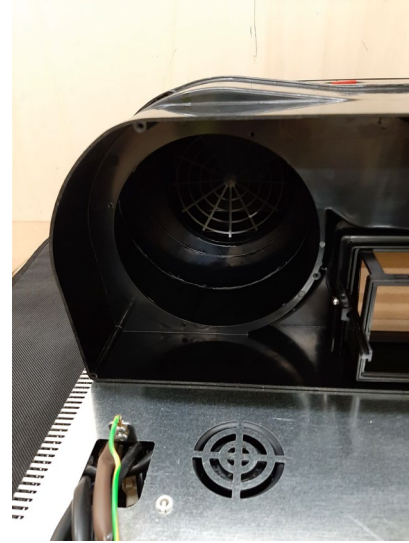
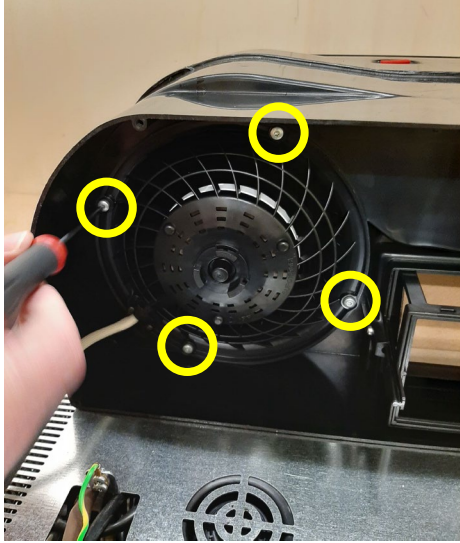
Remove the screw, pull out wirings, disconnect harness and remove the last screw from bracket. Don't lose plastic support / rimuovere la vite, estrarre i cablaggi, disconnettere il connettore e rimuovere l'ultima vite del blocchetto. Non perdere il supporto in plastica.

HOW TO REMOVE MOTOR / COME RIMUOVERE IL MOTORE



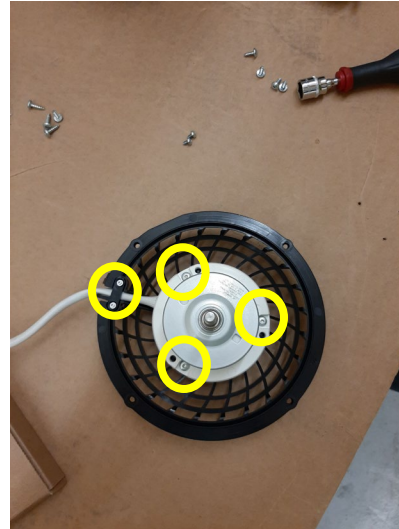
Remove 5 screws and pull out support / rimuovere 5 viti ed estrarre il supporto

HOW TO REMOVE MOTOR / COME RIMUOVERE IL MOTORE



Remove 4 screws and pull out fan wheel and motor / rimuovere 4 viti e rimuovere la girante e il motore

HOW TO REMOVE MOTOR / COME RIMUOVERE IL MOTORE



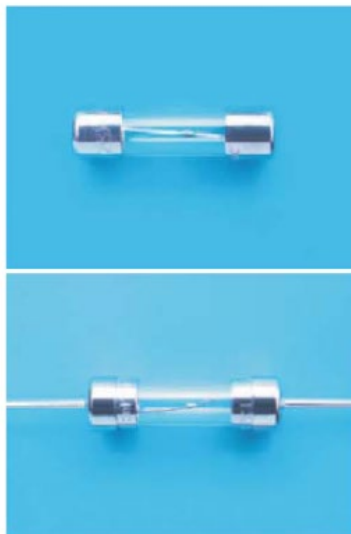
Release the nut of the fan wheel. Remove 5 screws in order to remove plastic motor support / allentare il dado della girante. Rimuovere 5 viti per rimuovere il supporto motore in plastica

SERVICE MANUAL NIKOLA TESLA FIT

FOCUS FUSE / FOCUS FUSIBILE

Type 5ST / 5STP

Time - lag Fuse Series (Low Breaking Capacity)



HF1 5ST/5STP Series, 5x20mm Glass Tube Time - lag Fuse

RoHS 6 Compliant

Description

5x20mm Time lag, low breaking capacity, glass tube body cartridge fuse designed, approved and complied with IEC 60127-2, standard sheet 3.

Features

- Meet IEC standard 60127-2, sheet 3
- Wide operating temperature range
- Bulk and Tape & Reel packing available
- RoHS 6 compliant
- Halogen Free
- Leadfree

Applications

Provide individual protection for components or internal circuits.

- Power supplies
- Battery charger
- Monitor
- Adapter

LEAD FREE =
HALOGEN FREE =

Physical Specifications

Materials	Body : Glass
	Cap : Nickel Plated Brass Caps
	Leads : Matte Tin Plated Copper
Marking	On Fuse :
	"bel", "T", "Current Rating", "L", "250V",
	"Appropriate Safety Logos", (RoHS 6 compliant)
	On Label :
	"bel", "5ST" or "5STP", "Current Rating", "Voltage Rating", "Interrupting Rating", "Appropriate Safety Logos" and , (China RoHS compliant).

Electrical Characteristics (IEC-127-2 STANDARD SHEET 3)

Rated Current	1.5 In	2.1 In	2.75 In	4 In	10 In			
	MIN	MAX	MIN	MAX	MIN	MAX		
63mA to 100mA	1	2	200	10	40	3	10	300
125mA to 12.5A	1	2	600	10	150	3	20	300
	hr.	min.	ms	sec	ms	sec	ms	ms

In clause 9.2, the test voltage for 5STP ratings from 63mA to 6.3A is 63VDC.

Safety Agency Approvals

SAFETY AGENCY	SAFETY AGENCY CERTIFICATE NUMBER	VOLTAGE RATING (V)	AMPERE RANGE / VOLT @ I.R. ABILITY*
	1513392	63mA - 10A / 250V AC	63mA - 6.3A / 250V AC @ 35A or 10 In whichever is greater
	40000507		
	E20624		63mA - 10A / 250V AC @ 35A or 10 In whichever is greater
	LR39772		
	20030102070300316		63mA - 6.3A / 250V AC @ 35A or 10 In whichever is greater

* I.R. = INTERRUPTING RATING = SHORT CIRCUIT RATING (AMPS)

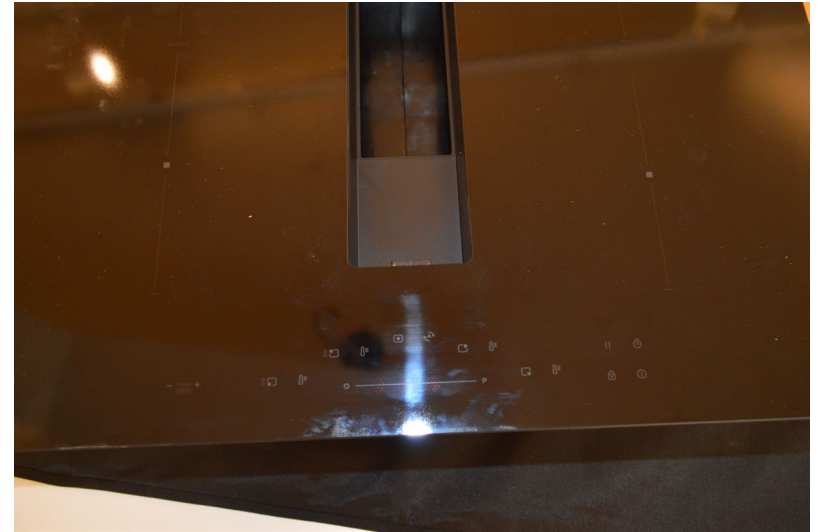
Specifications subject to change without notice

HOW TO REMOVE LIQUID TANK / COME RIMUOVERE VASCHETTA PER LIQUIDI



In order to open liquid tank there is a small red valve. Liquid tank is fixed by magnets, pull out to remove it
/ Per aprire la vasca è presente un'apposita valvola rossa. La vaschetta raccogli liquidi è fissata tramite magneti, per rimuoverla estrarla.

HOW TO REMOVE GLASS / COME RIMUOVERE IL VETRO



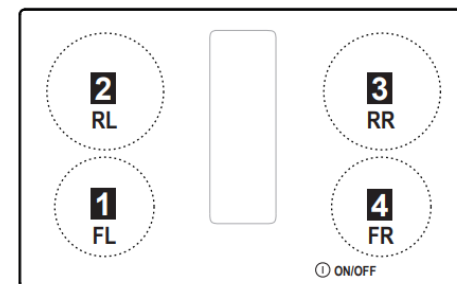
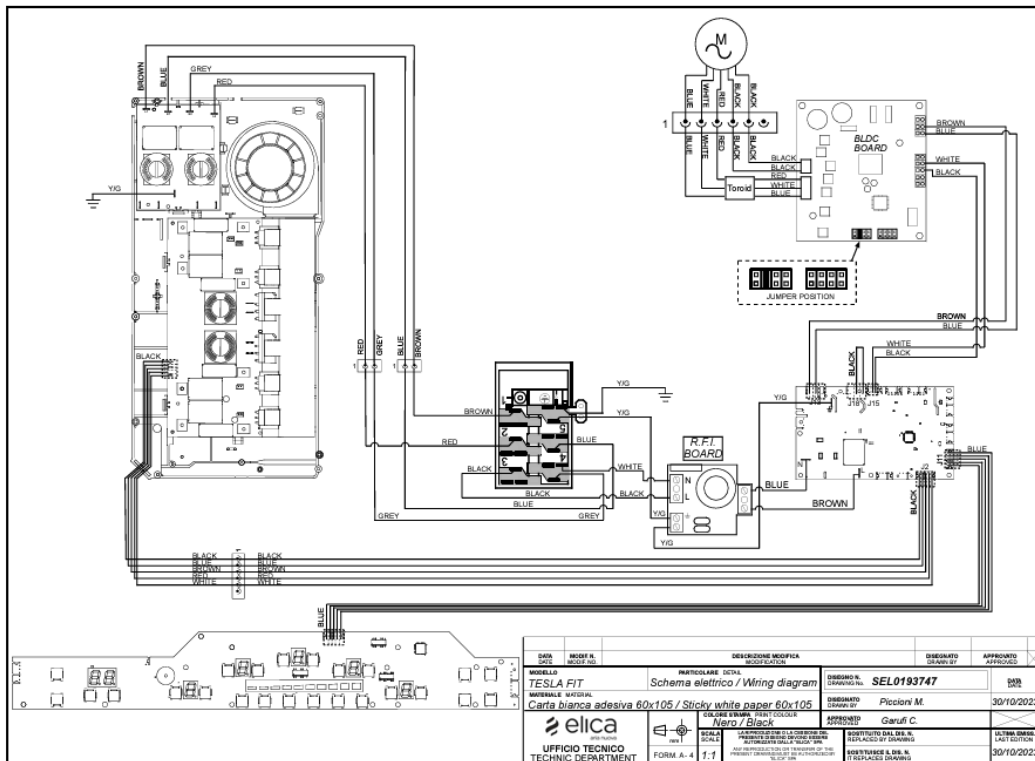
Remove all perimetral screws and pull out glass / rimuovere tutte le viti perimetrali e rimuovere il vetro.

HOW TO REMOVE INDUCTORS / COME RIMUOVERE GLI INDUTTORI

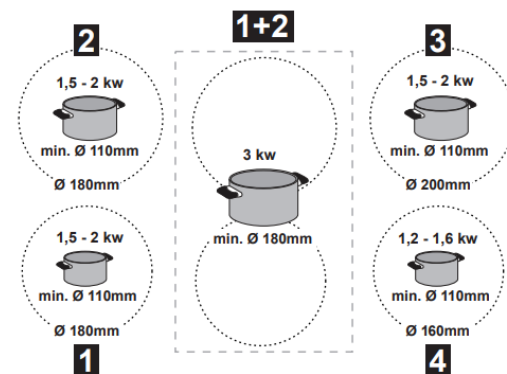


There are 2 ROUND inductors (bridge zone) and 2 ROUND inductors / ci sono 2 induttori ROTONDI (zone doppia) e 2 ROTONDI

HOW TO REMOVE INDUCTORS / COME RIMUOVERE GLI INDUTTORI

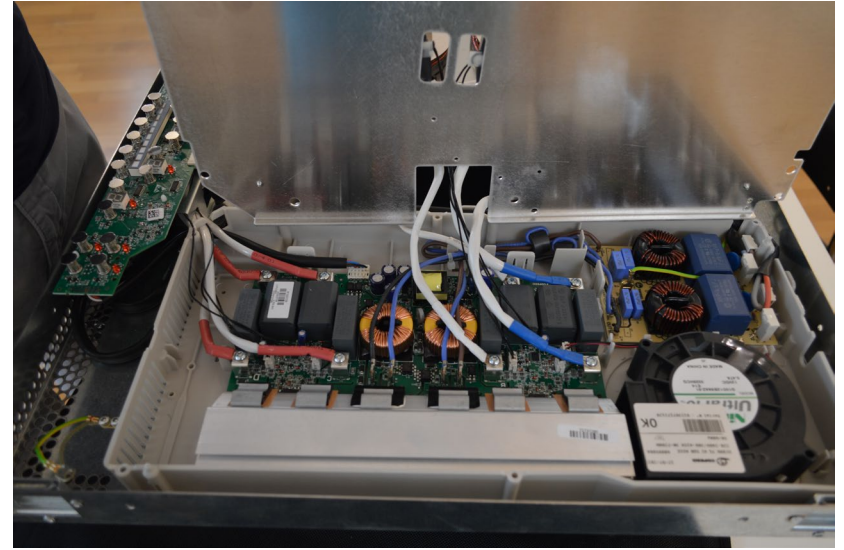
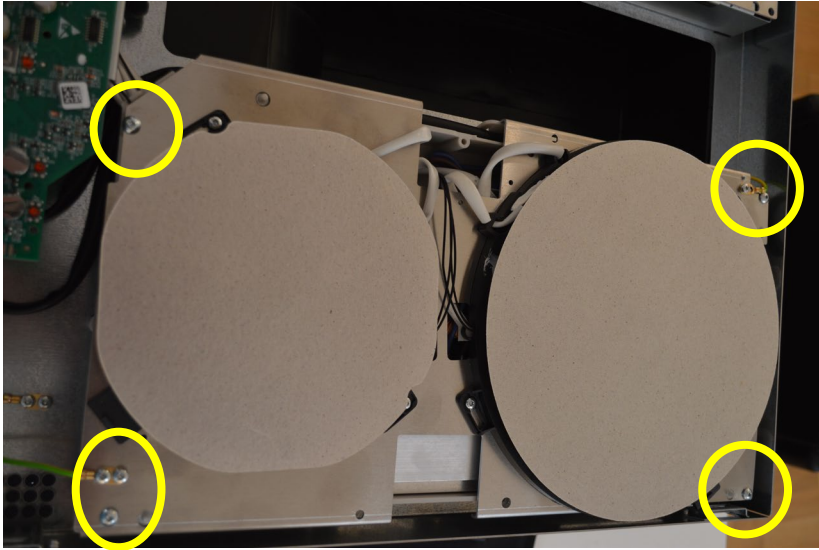


FRONT



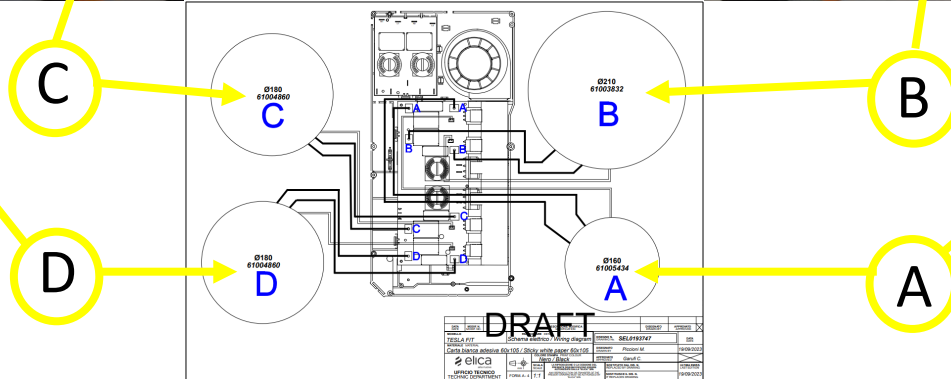
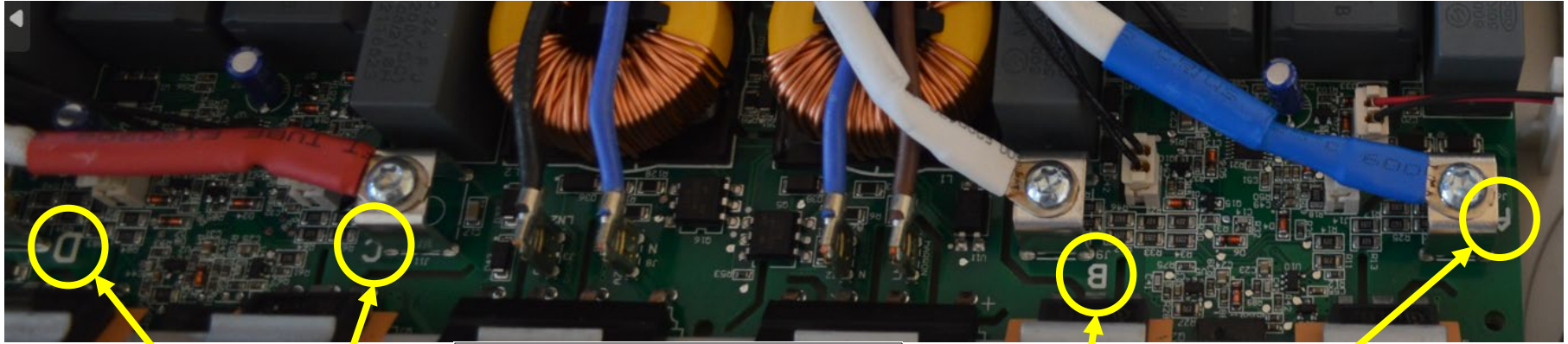
DATA	MODIF. N.	DESCRIZIONE MODIFICA	DESIGNATO	APPROVATO
DATE	NO.	MODIFICATION	DRAWN BY	APPROVED
MODELLO		PARTICOLARE CODICE	DESIGNO N.	
TESLA FIT		Schema elettrico / Wiring diagram	SEL0193747	SR
VERSIONE INDIRIZZO			DESIGNATO DA	
Carta bianca adesiva 60x105 / Sticky white paper 60x105			Piccioni M.	30/10/2023
		COLORI INVERSI PART COLOUR	APPROVATO	
		White / Black	Garuffi C.	
		AUTORIZZAZIONE E CONTROLLO DEL PRODOTTORE APPROVATO DAL DISTRIBUITORE AUT. APPROVATA DAL MINISTERO DEL LAVORO E DELLE POLITICHE SOCIALI (D.L. 30/10/2023)		
UFFICIO TECNICO TECHNICAL DEPARTMENT		FORM. AT-4 1.1		

HOW TO REMOVE INDUCTORS / COME RIMUOVERE GLI INDUTTORI

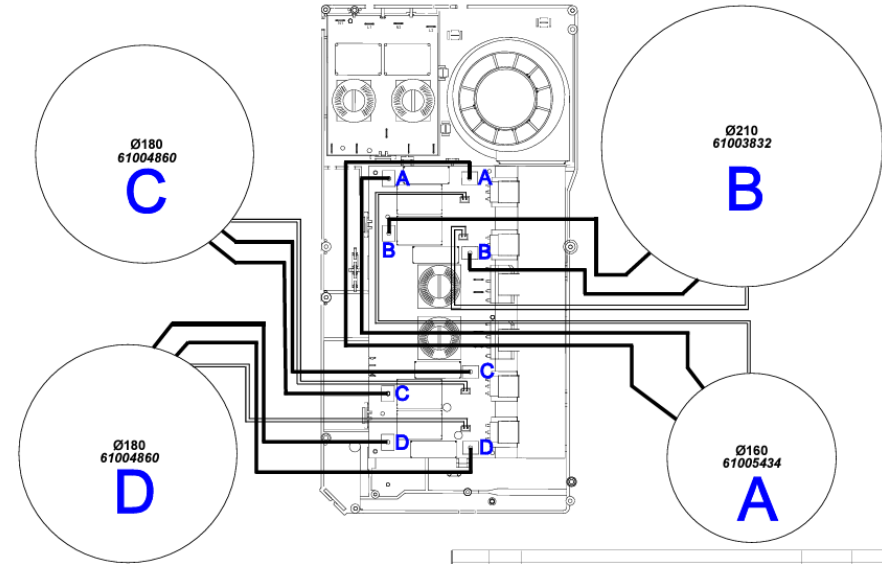
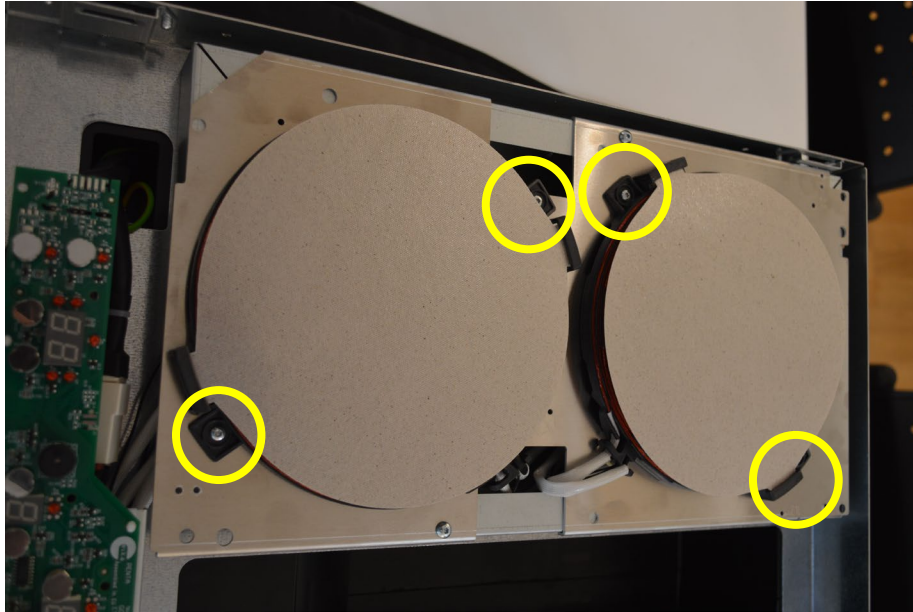


Remove the fixing screws and the earth connection and lift-up the bobbins / rimuovere le viti di fissaggio e il collegamento di terra e sollevare le bobine

HOW TO REMOVE INDUCTORS / COME RIMUOVERE GLI INDUTTORI



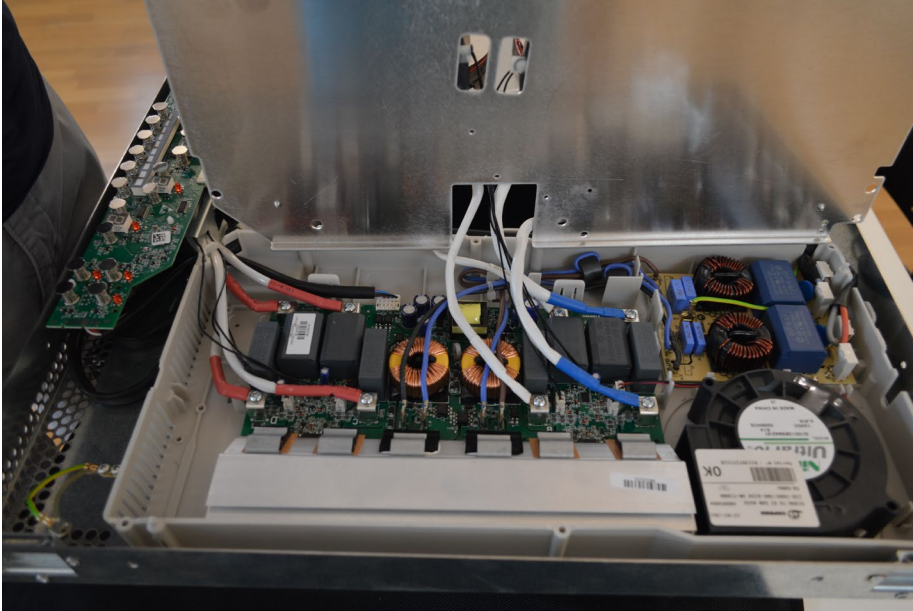
HOW TO REMOVE INDUCTORS / COME RIMUOVERE GLI INDUTTORI



Unscrew the bobbins / svitare le bobine

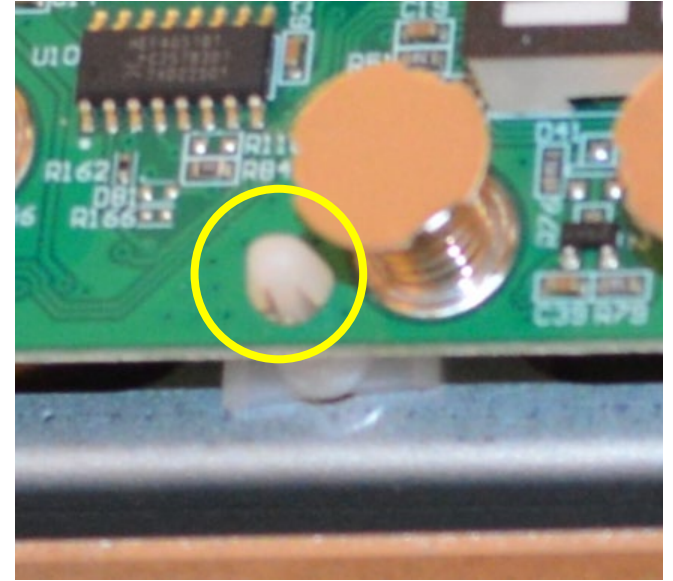
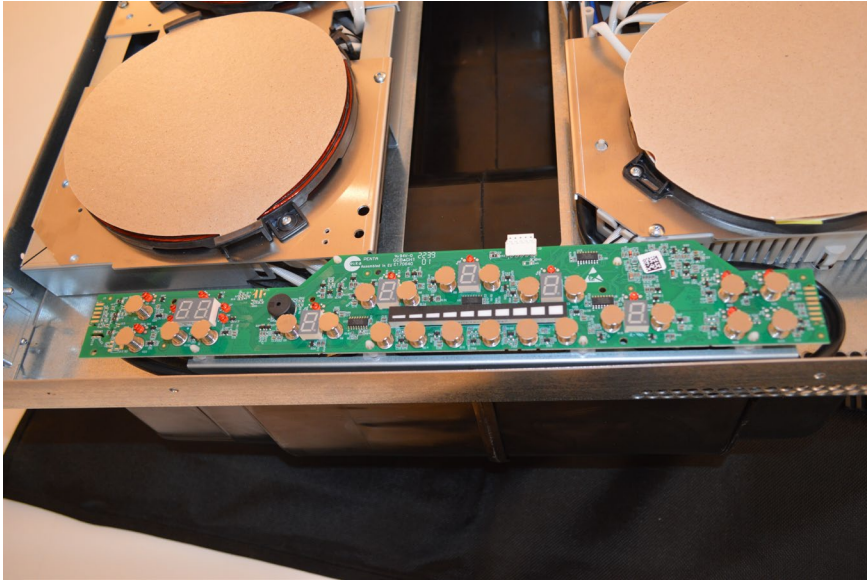
DATA	MOD. N.	DESCRIZIONE MODIFICA	DISegnato	APPROVATO
DATA	MOD. N.	DESCRIZIONE MODIFICA	DISegnato	APPROVATO
		INSTRUTTORE TECNICO		
MODELLO	TESLA FIT	Schema elettrico / Wiring diagram	NUMERO	SEL0193747
MODELLO SOSTITUIBILE	Carta Isola adesiva 60v/105 / Sti-ku white naner 60v/105	REVISIONE	REVISIONE	30/10
		REVISIONE	REVISIONE	

HOW TO REMOVE INDUCTORS / COME RIMUOVERE GLI INDUTTORI



Remove the bobbins according the connection scheme / rimuovere le bobine secondo lo schema elettrico

HOW TO REMOVE USER INTERFACE / COME RIMUOVERE IL COMANDO



Disconnect the wiring and unhinge the user interface / disconnettere il cablaggio e scollegare la scheda di controllo

FOCUS ON POTS / FOCUS SU PENTOLE

Note:

To maintain the best possible temperature monitoring of the cookware, it should be as level as possible. For cookware with a large air gap over the centre point of the cooking element, such as, for example, stamped imprints with the manufacturer's logo, the temperature monitoring is negatively effected and can cause overheating of the cookware. Damaged cookware, e.g. deformed bottom surfaces due to overheating, must not be used. For good cooking results, the diameter of the cookware's ferromagnetic area should match the size of the hotplate. If cookware is not detected on a hotplate, try it on the next smaller hotplate down. The cookware must be place directly onto the glass ceramic and should be centred. In no case anything may be between cookware and glass ceramic during cooking e.g. a trivet. The characteristics of the pan base may affect the uniformity of the cooking results. Pans made from materials which help diffuse heat, such as stainless steel sandwich pans, distribute heat uniformly, saving time and energy.

Nota:

Per mantenere il miglior monitoraggio possibile della temperatura delle pentole, dovrebbe essere il più a livello possibile. Per pentole con un ampio traferro sul punto centrale dell'elemento di cottura, come, ad esempio, impronte stampate con il logo del produttore, il monitoraggio della temperatura ha un effetto negativo e può causare il surriscaldamento della pentola. Pentole danneggiate, ad es. superfici inferiori deformate dovute a surriscaldamento, non devono essere utilizzate. Per ottenere buoni risultati di cottura, il diametro dell'area ferromagnetica della pentola deve corrispondere alle dimensioni della piastra. Se la pentola non viene rilevata su una piastra riscaldante, provarla sulla piastra successiva più piccola verso il basso. La pentola deve essere posizionata direttamente sulla vetroceramica e deve essere centrata. In nessun caso durante la cottura deve esserci nulla tra pentole e vetroceramica, ad es. sottopentola. Le caratteristiche del fondo della teglia possono influenzare l'uniformità dei risultati di cottura. Pentole realizzate con materiali che aiutano a diffondere il calore, come le padelle sandwich in acciaio inossidabile, distribuiscono il calore in modo uniforme, risparmiando tempo ed energia.

FOCUS ON POTS / FOCUS SU PENTOLE

BAD POT



GOOD POT



BEST POT





 elica

The image features a high-angle, wide shot of a city skyline, likely New York City, with the Empire State Building as a prominent central landmark. The scene is overlaid with a complex geometric pattern of semi-transparent polygons in shades of red and blue. The text 'elica' is centered in the upper half of the image, with a stylized logo symbol to its left. The overall aesthetic is modern and corporate.

MetLife

ALBANY HOTEL LLC