



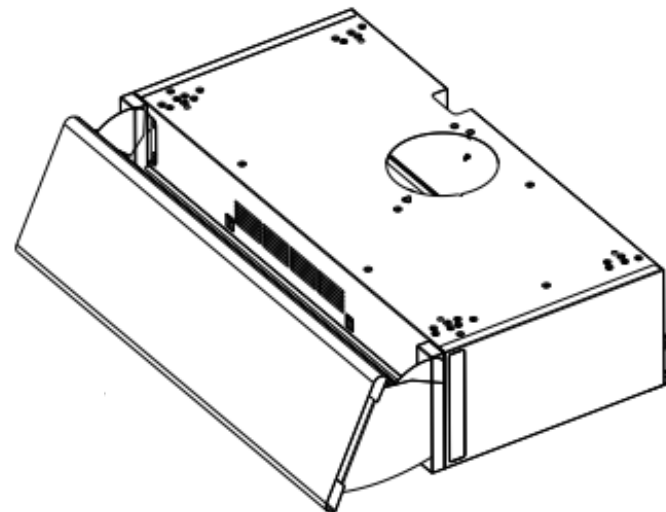
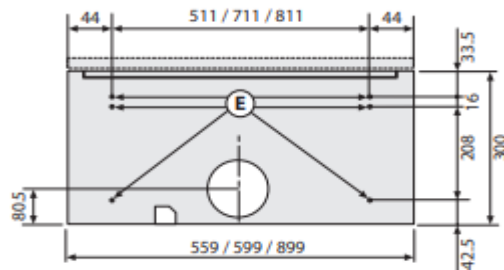
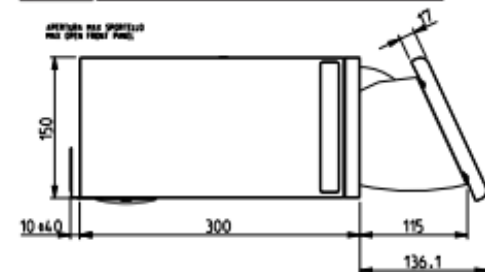
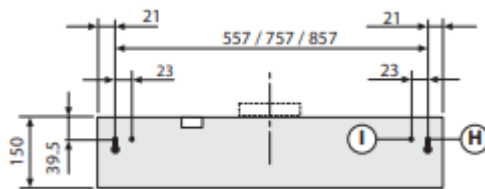
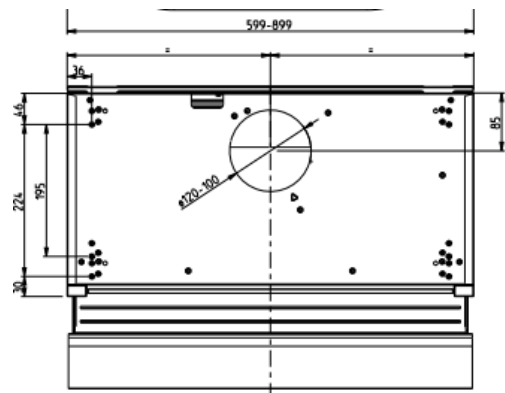
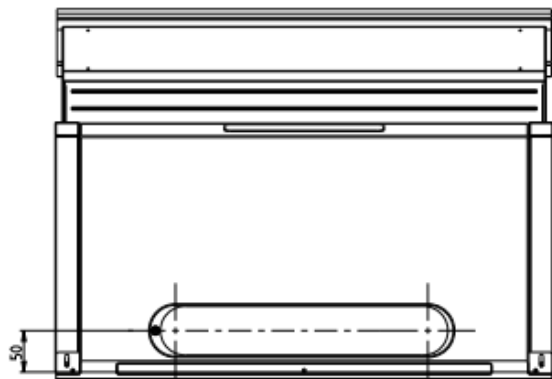
SERVICE MANUAL ESTRAIBILE

SM2100025

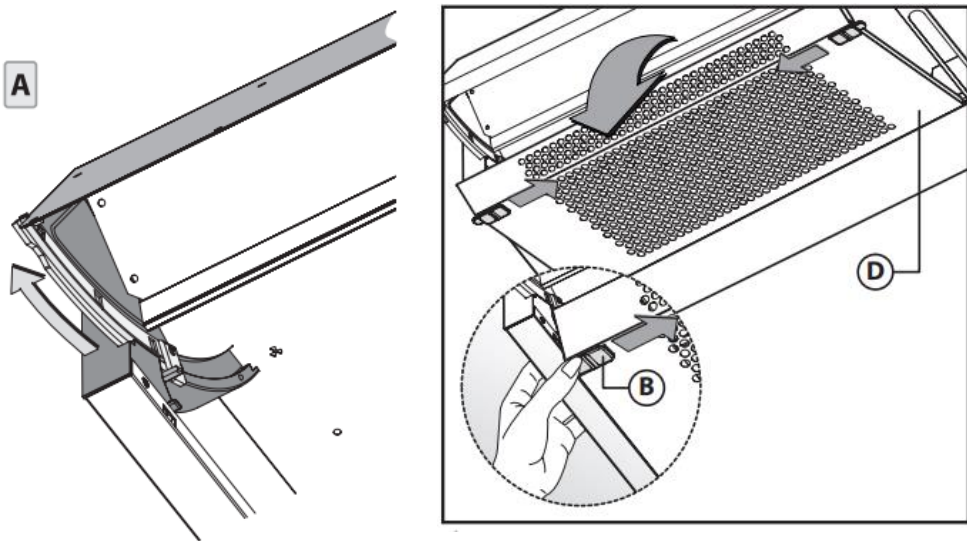
Product presentation / presentazione prodotto



Product presentation / presentazione prodotto



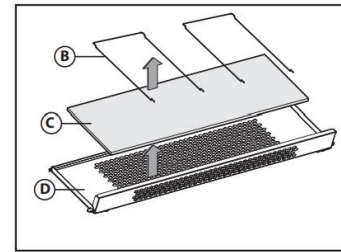
How to remove filters / come rimuovere i filtri



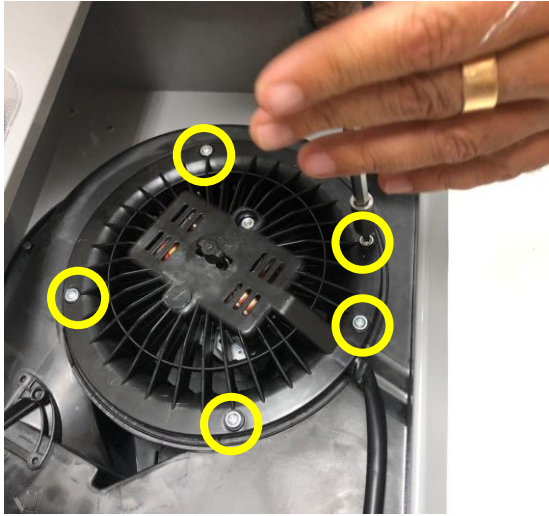
Open grille and front panel. To replace the acrylic or metal panels, first remove grille by pressing the two side buttons, Remove the two filter clips and the acrylic or metal panel. To reassemble the part, simply perform the procedure in reverse / Aprire griglia ed il pannello frontale. Per sostituire i pannelli acrilici o metallici bisogna prima togliere la griglia premendo i due tasti laterali. Togliere i 2 ferma filtri e il pannello acrilico o metallico. Per riassemblare il particolare effettuare l'operazione inversa.

SERVICE MANUAL ESTRAIBILE

How to remove filters / come rimuovere i filtri

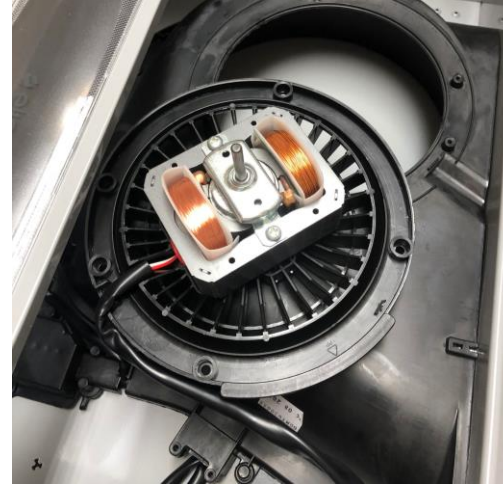
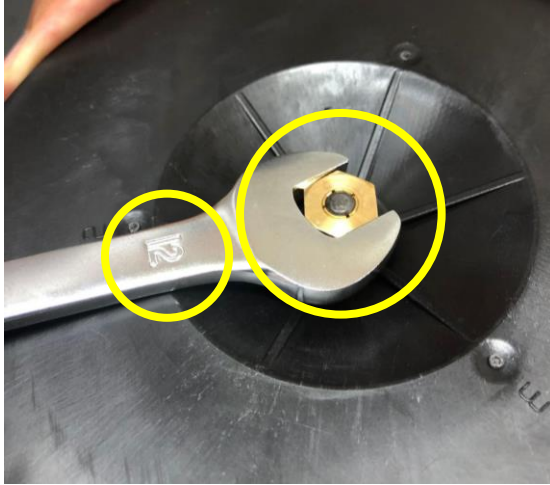


How to remove motor / come rimuovere il motore



Remove 2 protection caps and 5 screws and pull out fan wheel and motor / Rimuovere 2 tappi di protezione e 5 viti ed estrarre il motore

How to remove motor / come rimuovere il motore



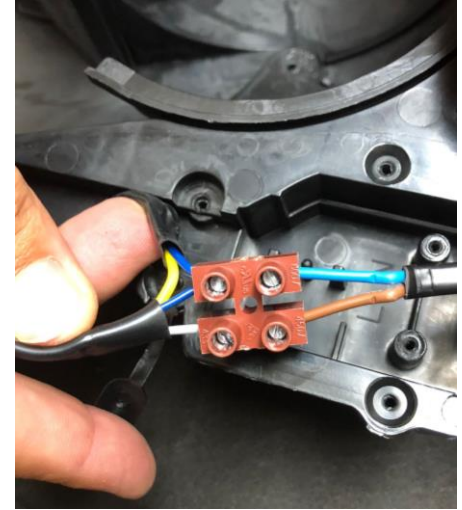
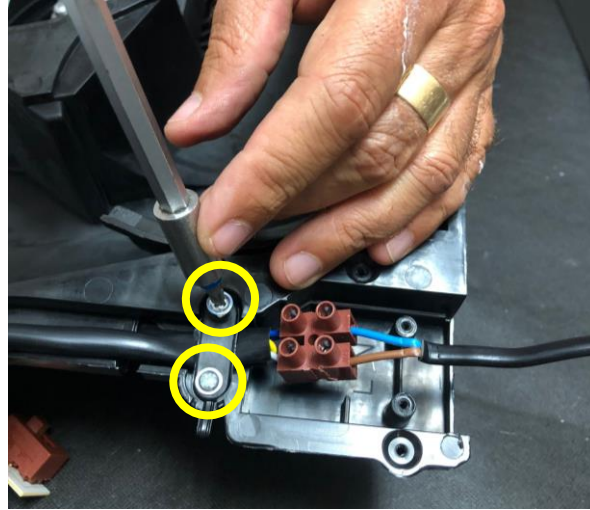
Release the nut in order to remove the fan wheel / allentare il dado per rimuovere la girante

How to remove user interface and motor / come rimuovere il comando e motore



In order to get access with power input unistall the hood from the cabinet, remove one frontal screw, all rearward screws and 2 screws of the power input support / Per accedere all'alimentatore disinstallare la cappa dal pensile, rimuovere la vite frontale, rimuovere tutte le viti sulla parte posteriore e rimuovere le 2 viti del supporto dell'alimentatore.

How to remove user interface and motor / come rimuovere il comando e motore



Remove 4 screws / rimuovere 4 viti

How to remove user interface / come rimuovere il comando



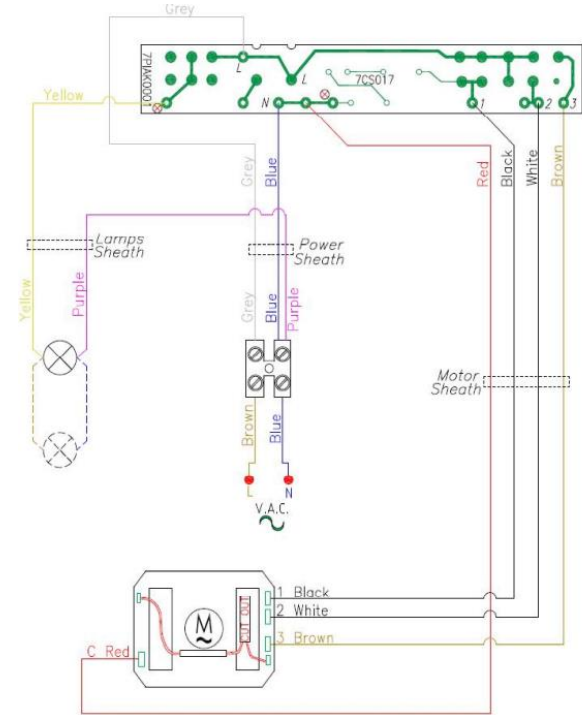
Remove the screw and pull out the user interface / rimuovere la viti ed estrarre il comando

How to remove user interface / come rimuovere il comando



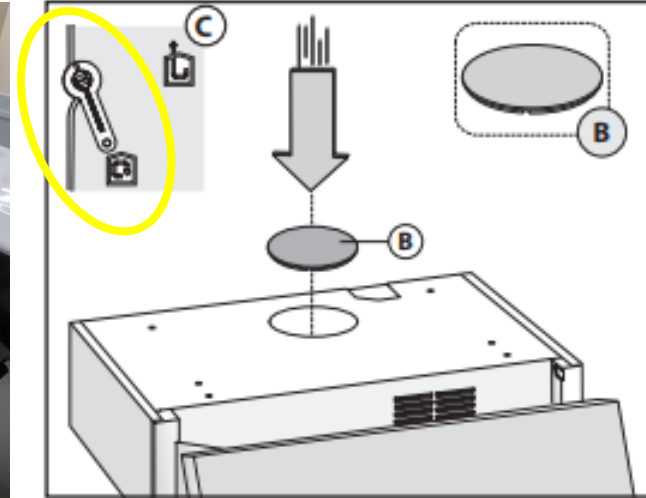
Remove 2 screws / rimuovere 2 viti

How to remove user interface / come rimuovere il comando



Complete user interface replacement as indicated by wiring diagram / Completare la sostituzione del comando come indicato nello schema elettrico.

Filtering version / versione filtrante



An aerial view of a city skyline, likely New York City, with a prominent geometric overlay of semi-transparent triangles in shades of red and blue. The Empire State Building is visible in the center. The text 'elica' is centered in the upper half of the image.

 elica

MetLife

WORLDWIDE