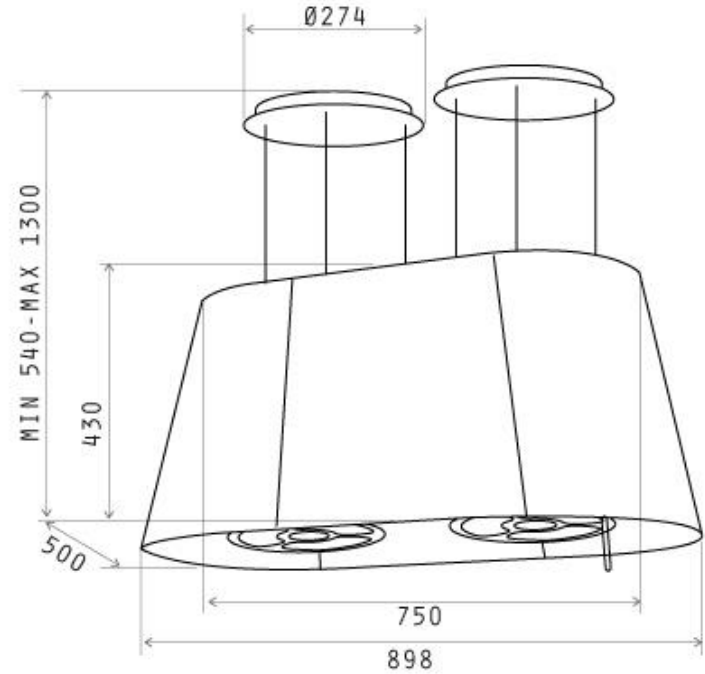




SERVICE MANUAL TWIN

SM2000066

Product presentation / presentazione prodotto



SERVICE MANUAL TWIN

Product presentation / presentazione prodotto



SERVICE MANUAL TWIN

Product presentation / presentazione prodotto



How to remove filters / come rimuovere i filtri



Open 3 screws / aprire 3 viti

How to remove filters / come rimuovere i filtri



Open 3 screws and pull down filter support / aprire 3 viti e tirare supporto filtro verso il basso

How to remove filters / come rimuovere i filtri



Charcoal filter has other 3 lateral part on grease filter / il filtro carbone ha altre 3 parti laterali sul filtro grassi

How to remove user interface / come rimuovere il comando

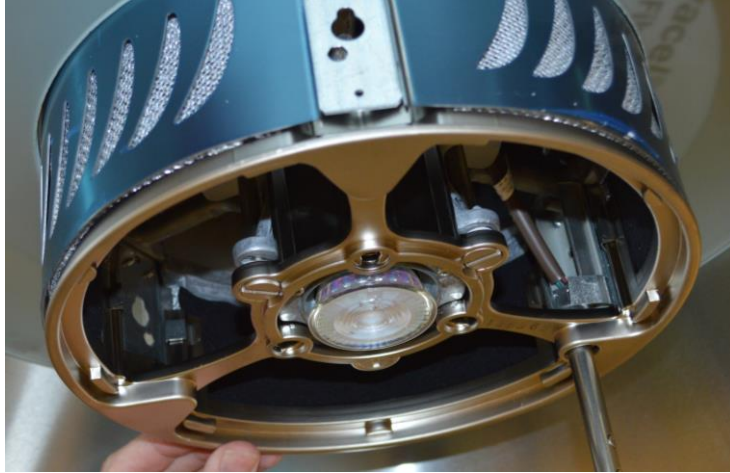


User interface is MAGIC WAND cod KIT02601, hooked with springs: release lateral springs in order to remove it / Il comando è il MAGIC WAND, codice KIT02601, fissato con molle: rilasciare le molle laterali per rimuoverlo

How to remove user interface / come rimuovere il comando

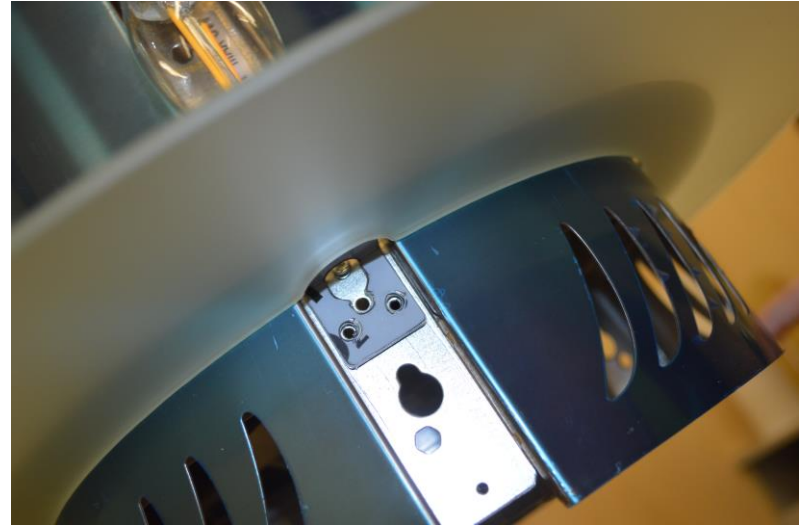


How to remove illumination / come rimuovere le lampade



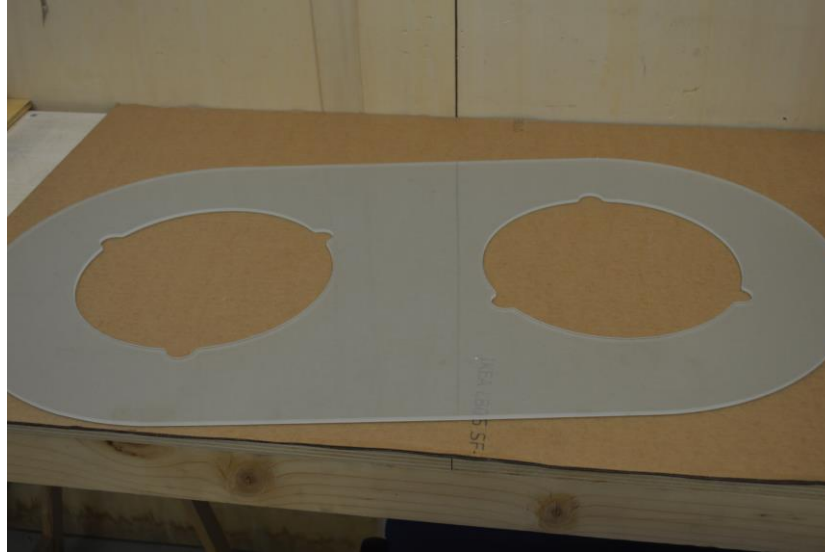
There are 2 different types of lamps / Ci sono 2 diversi tipologie di lampade

How to remove electronic device / come rimuovere l'elettronica



Unscrew all screws in order to remove glass panel / rimuovere le viti per sganciare il pannello vetro

How to remove electronic device / come rimuovere l'elettronica



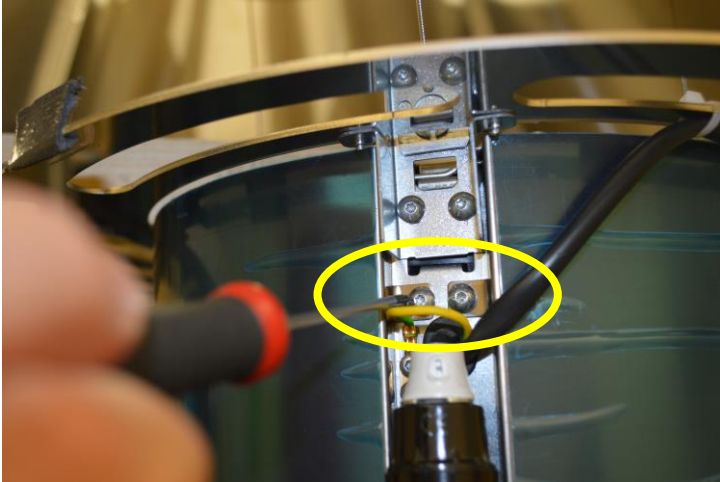
Unscrew all screws in order to remove glass panel / rimuovere le viti per sganciare il pannello vetro

How to remove electronic device / come rimuovere l'elettronica



Remove pins in order to remove support / rimuovere I perni per rimuovere il supporto

How to remove electronic device / come rimuovere l'elettronica



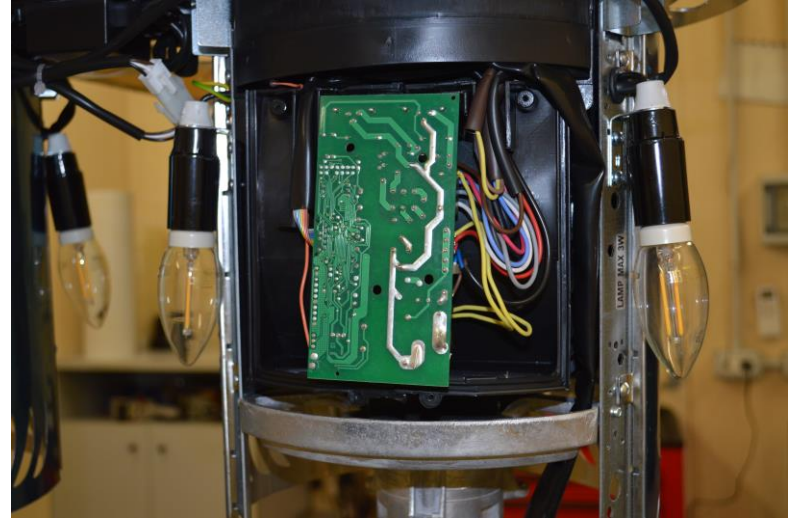
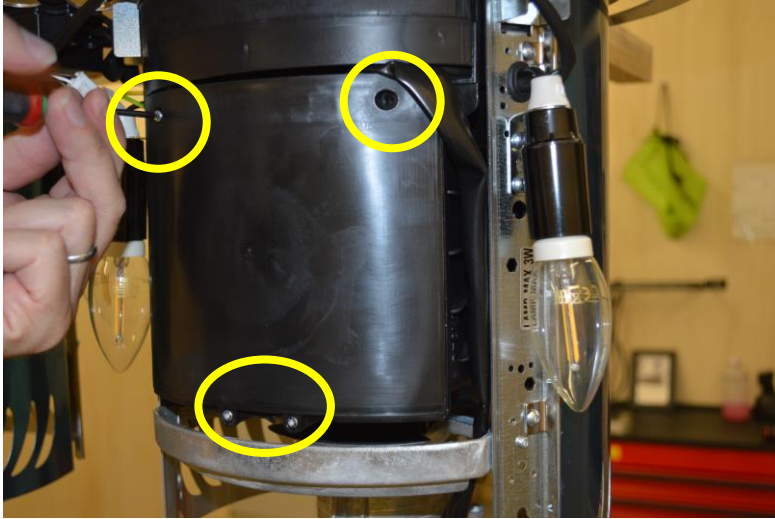
Unscrew all screws in order to remove lateral panels / rimuovere tutte le viti per rimuovere i pannelli laterali

How to remove electronic device / come rimuovere l'elettronica



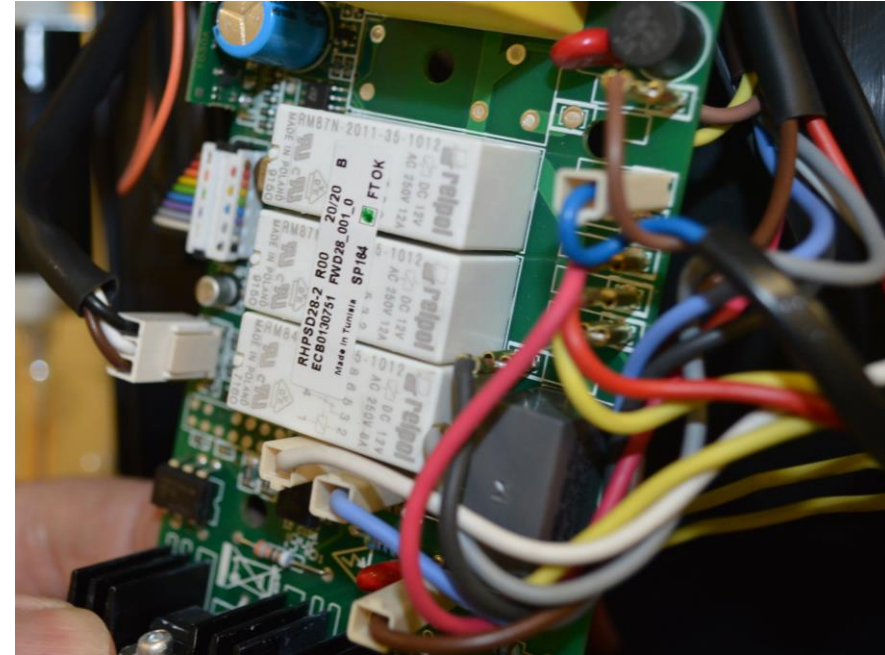
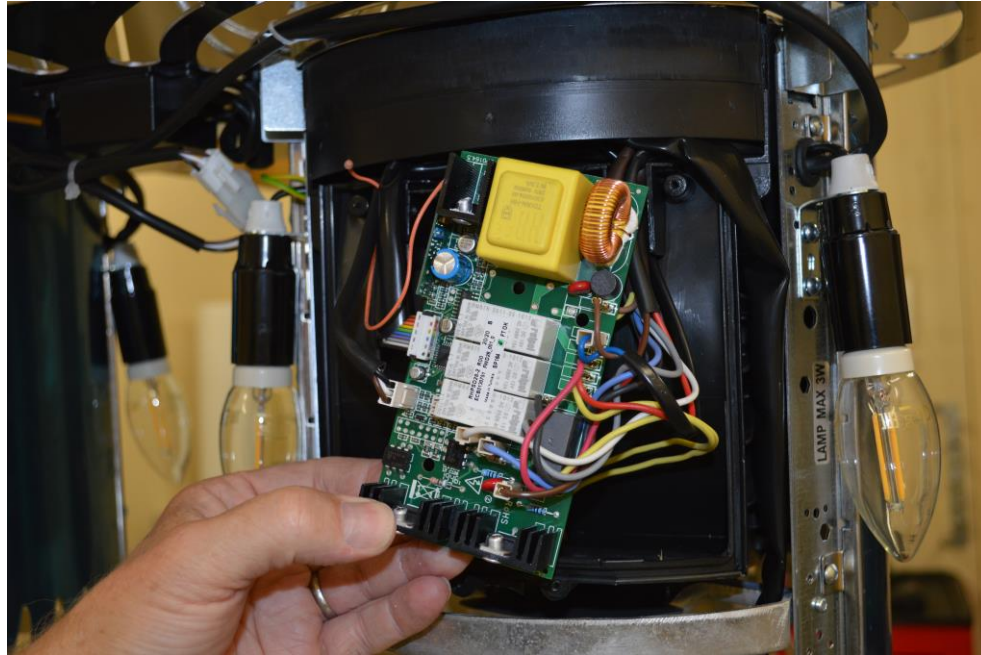
Pull down lateral panels / rimuovere I pannelli laterali

How to remove electronic device / come rimuovere l'elettronica



Open the box, removing screws / aprire la scatole, rimuovendo le viti

How to remove electronic device / come rimuovere l'elettronica



How to remove electronic device / come rimuovere l'elettronica

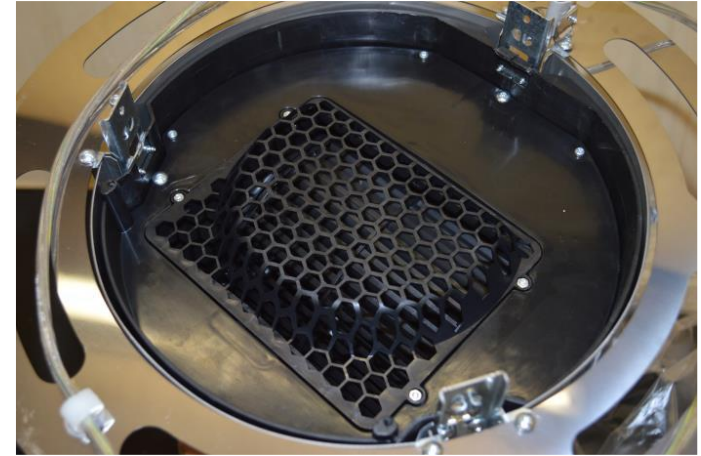
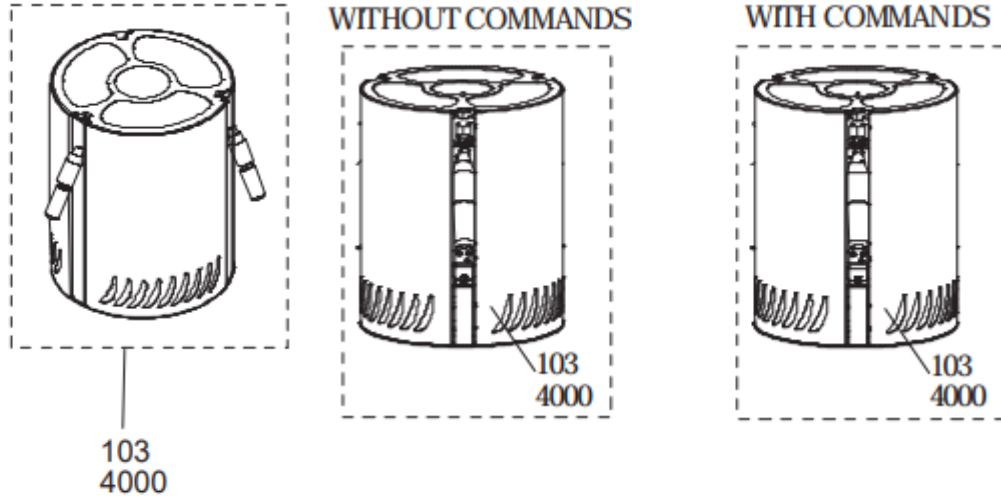
MASTER BOARD



MASTER BOARD



How to remove motor / come rimuovere il motore



Motor is assembly as a KIT. Make connections like the old motor, remove superior screws. **PAY ATTENTION:** There are 2 different motors: one for MASTER (with user interface) and other SLAVE (without user interface) / il motore è assemblato come un assieme. Rifare i collegamenti come il motore montato precedentemente, rimuovere le viti superiori. **Attenzione:** Ci sono 2 MOTORI: uno per il MASTER (con comando) e l'altro SLAVE (senza comando).



The image features a high-angle, wide shot of a city skyline, likely New York City, with the Empire State Building as a prominent central feature. The scene is overlaid with a complex geometric pattern of semi-transparent polygons in shades of red and blue. The red polygons are concentrated on the left side, while the blue polygons dominate the right side. The overall effect is a modern, digital aesthetic.

 elica

MetLife

WORLDWIDE