

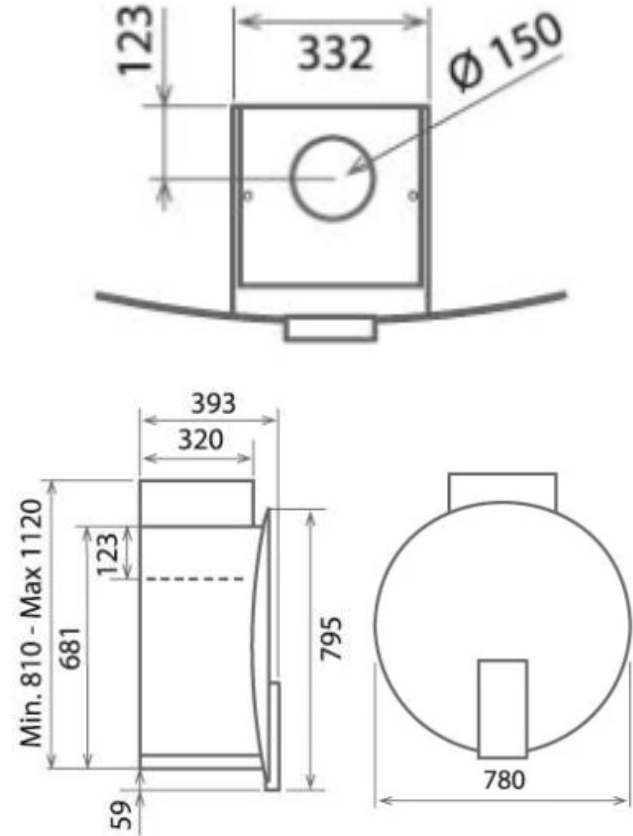
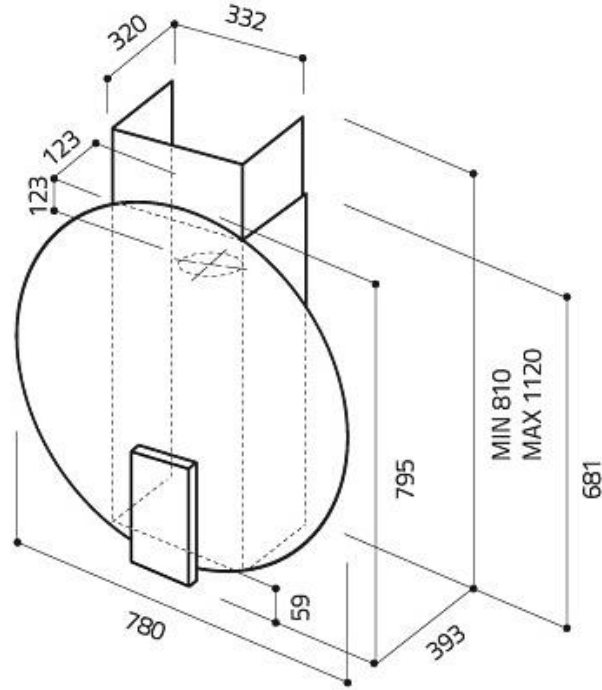


SERVICE MANUAL SPACE

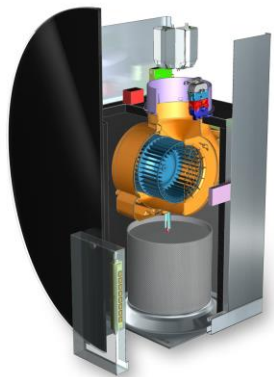
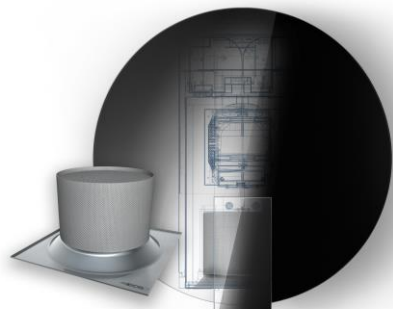
SM2000052

SERVICE MANUAL SPACE

Product presentation / presentazione prodotto



Product presentation / presentazione prodotto



EDS3
DeepSilence

Product equipped with EDS technology, with silent motor and effective anti-grease system. The use of a deflector for the intake made it possible to improve the flow of incoming air, increasing the intake flow and lowering the noise level / Prodotto dotato di tecnologia EDS, con motore silenzioso e sistema antigrassi efficace. L'uso di un deflettore per l'aspirazione ha permesso di migliorare il flusso dell'aria in entrata, incrementando la portata di aspirazione e abbassando il livello di rumorosità.



FOCUS ON INSTALLATION / FOCUS SULL'INSTALLAZIONE



Secure the hood with the lower fixing screws. Place on top the esthetical duct, the minimum extension is given by the bracket / Fissare la cappa con le viti di fissaggio inferiori. Posizionare sopra il condotto estetico, l'estensione minima è data dalla staffa.

FOCUS ON INSTALLATION / FOCUS SULL'INSTALLAZIONE



Fix the chimney with the bracket on to the wall. Place the glass front panel in to the fixing guides and complete the electrical connection of controls and lamps / Fissare il camino con la staffa al muro. Posizionare il pannello frontale in vetro nelle guide di fissaggio e completare il collegamento elettrico dei comandi e delle lampade

FOCUS ON INSTALLATION / FOCUS SULL'INSTALLAZIONE



Fix the chimney with the bracket on to the wall. Place the glass front panel in to the fixing guides and complete the electrical connection of controls and lamps / Fissare il camino con la staffa al muro. Posizionare il pannello frontale in vetro nelle guide di fissaggio e completare il collegamento elettrico dei comandi e delle lampade

FOCUS ON INSTALLATION / FOCUS SULL'INSTALLAZIONE



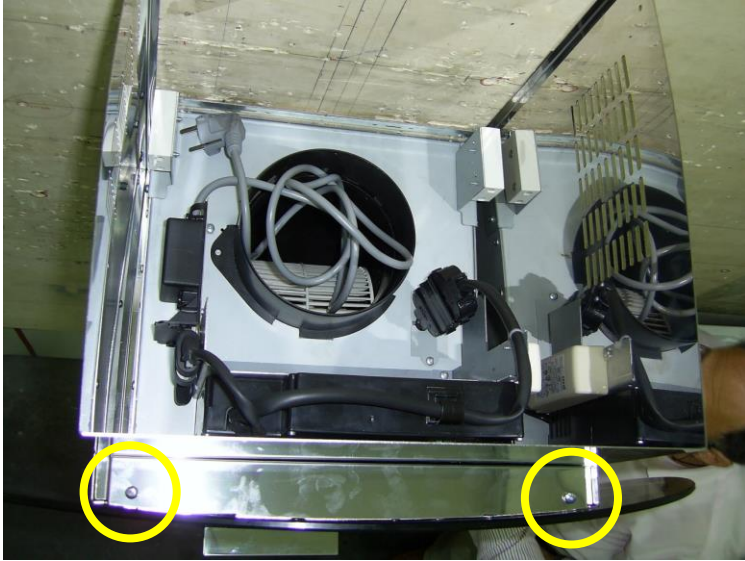
Press the glass panel backwards to be closed completely. Secure with fixing screws / Premere il pannello di vetro all'indietro per chiuderlo completamente. Fissare con le viti di fissaggio

FOCUS ON INSTALLATION / FOCUS SULL'INSTALLAZIONE



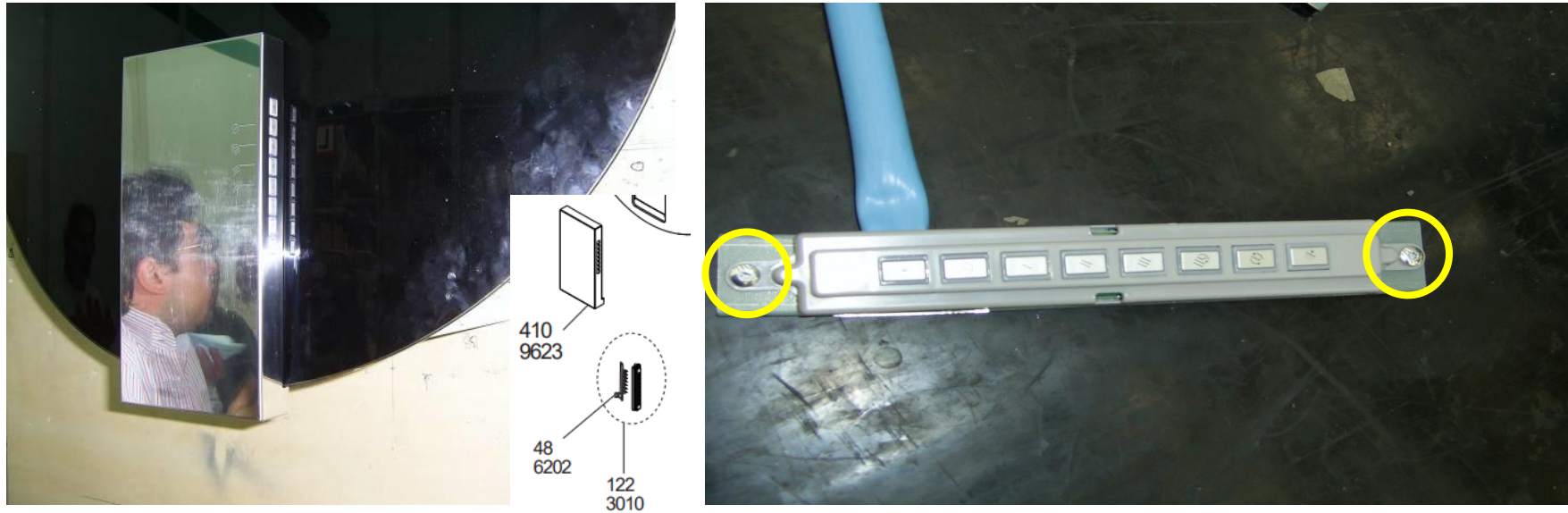
Hinge the lateral panels in the the fixing slots, to remove them unscrew the 2 fixing screws on top and lift them up / Incernierare i pannelli laterali nelle asole di fissaggio, per rimuoverli svitare le 2 viti di fissaggio in alto e sollevarli.

FOCUS ON INSTALLATION / FOCUS SULL'INSTALLAZIONE



Fixing screws for the lateral panels / fissare le viti per i pannelli laterali

HOT TO REMOVE USER INTERFACE / COME RIMUOVERE IL COMANDO



To replace the user interface, remove the glass front panel by working counter clockwise of installation. The control panel is fixed with the screws on the internal bracket of the glass shell. Components are provided as singular spare parts / Per sostituire l'interfaccia utente, rimuovere il pannello anteriore in vetro lavorando in senso antiorario rispetto all'installazione. Il pannello di controllo si fissa con le viti sulla staffa interna della scocca in vetro. I componenti possono essere forniti come singoli ricambi

HOT TO REMOVE USER INTERFACE / COME RIMUOVERE IL COMANDO



Filter Reset button/ Tasto reset filtri

“Pure” function: 5 minutes of first power input every 30 minutes. / Funzione «Pure»: 5 minuti alla 1° velocità ogni 30 minuti)

Power buttons / pulsanti per impostare velocità

On – Off

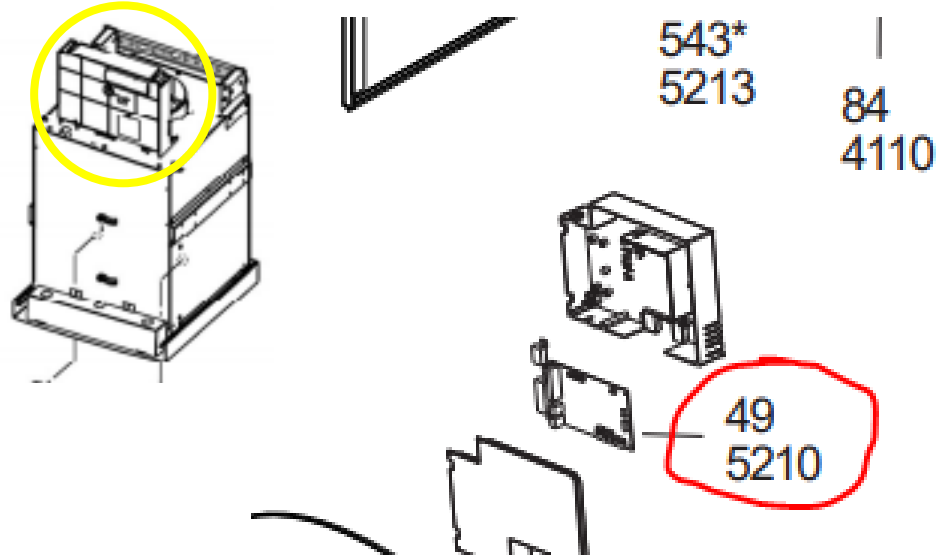
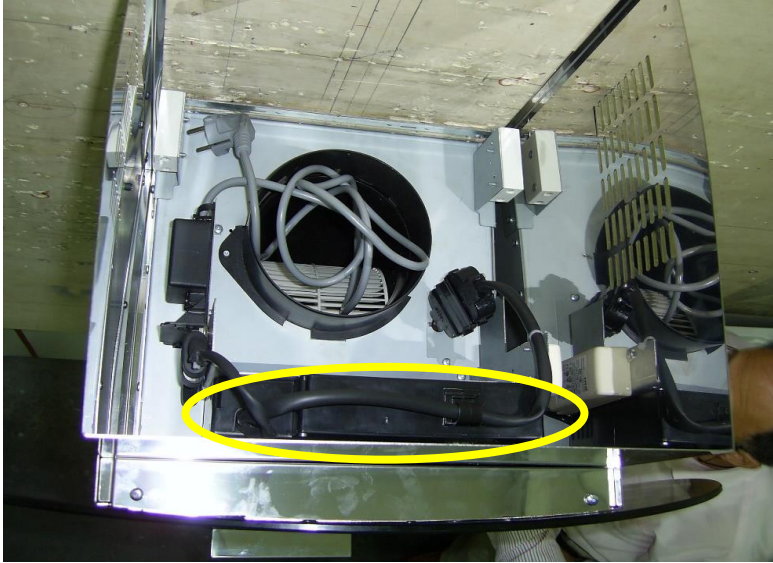
Lamps & Dimmer / Luci + Dimmer

HOT TO REMOVE MOTOR / COME RIMUOVERE IL MOTORE



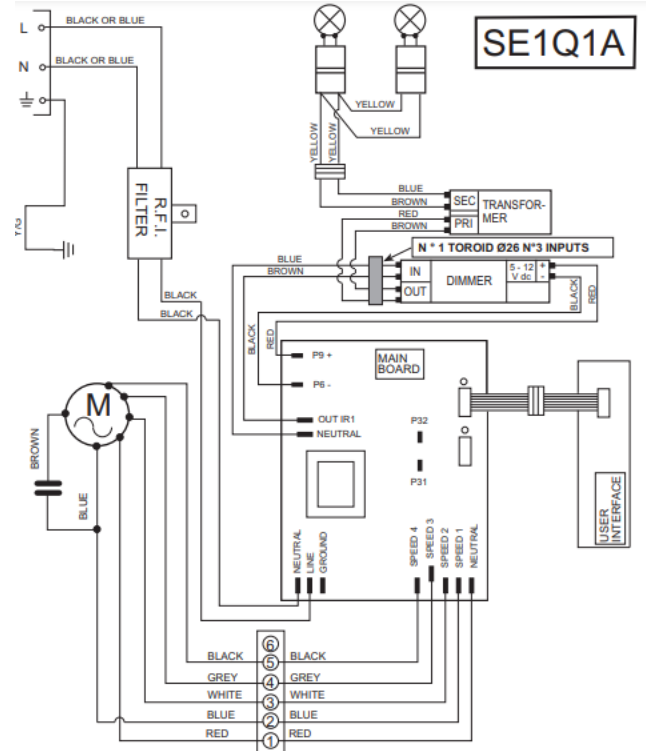
Remove the fixing spring to release the blower from inside. Disconnect the power supply for the motor / Rimuovere la molla di fissaggio per liberare il soffiatore dall'interno. Scollegare l'alimentazione del motore

HOT TO REMOVE ELECTRONIC BOARD / COME RIMUOVERE SCHEDA ELETRONICA

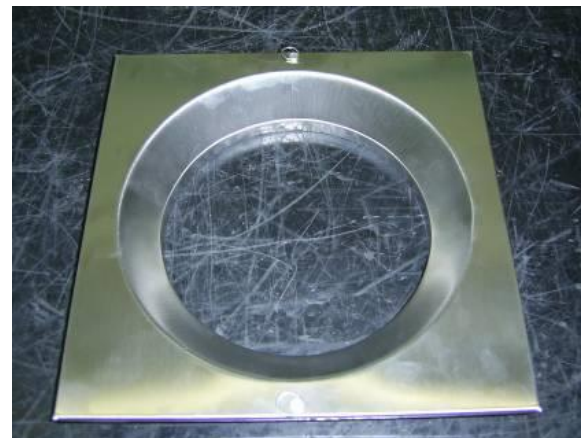
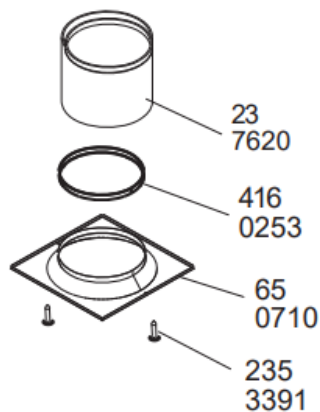


Remove screws to open electronic box to get access with main board / rimuovere le viti per aprire scatola elettronica ed accedere alla main board

HOT TO REMOVE ELECTRONIC BOARD / COME RIMUOVERE SCHEDA ELETRONICA

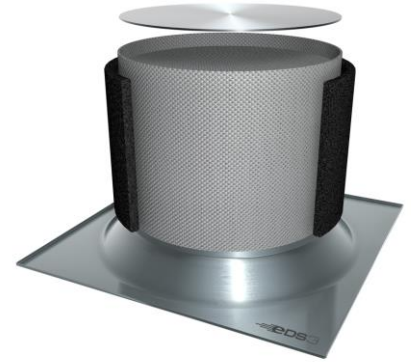
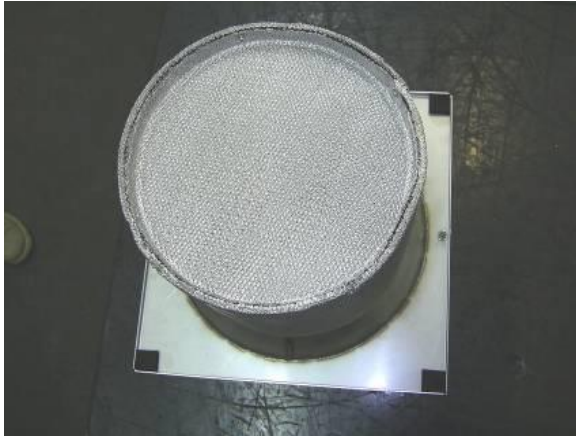


HOT TO REMOVE GREASE FILTER / COME RIMUOVERE FILTRO GRASSI



The carbon filter is applied externally to the grease filter. The filter must be fixed with 3 filter clips. A steel closure must be inserted in the upper part to prevent air from escaping from the upper part/ Il filtro al carbone è applicato esternamente al filtro antigrasso. Il filtro va fissato con 3 ferma filtri. Nella parte superiore va inserita una chiusura d'acciaio per impedire che l'aria fuoriesca dalla parte superiore

HOT TO REMOVE GREASE FILTER / COME RIMUOVERE FILTRO GRASSI



The carbon filter is applied externally to the grease filter. The filter must be fixed with 3 filter clips. A steel closure must be inserted in the upper part to prevent air from escaping from the upper part/ Il filtro al carbone è applicato esternamente al filtro antigrasso. Il filtro va fissato con 3 ferma filtri. Nella parte superiore va inserita una chiusura d'acciaio per impedire che l'aria fuoriesca dalla parte superiore

An aerial view of a city skyline, likely New York City, with a prominent red and blue geometric overlay. The overlay consists of large, overlapping triangles that create a faceted, crystalline effect. The red color is on the left side, and the blue color is on the right side. The city buildings are visible through the overlay, with some buildings appearing more prominent than others. The overall image has a modern, architectural feel.

 elica

MetLife

WORLDWIDE