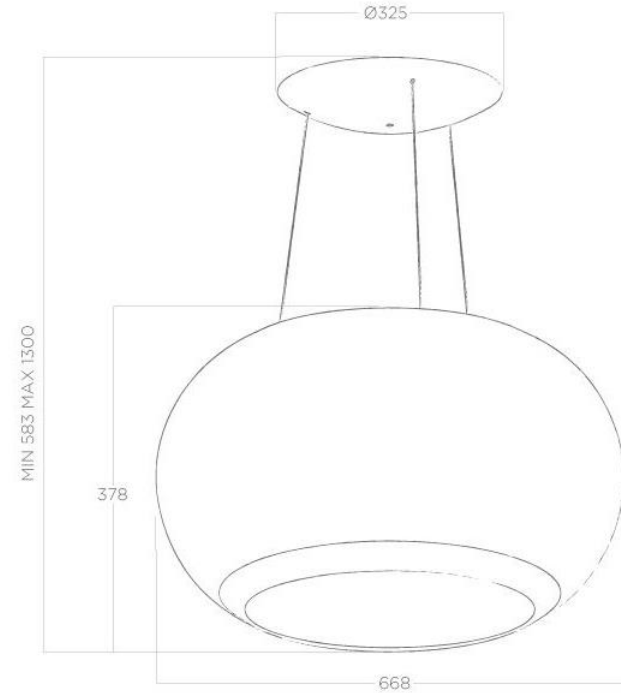




# SERVICE MANUAL INTERSTELLAR

SM210001



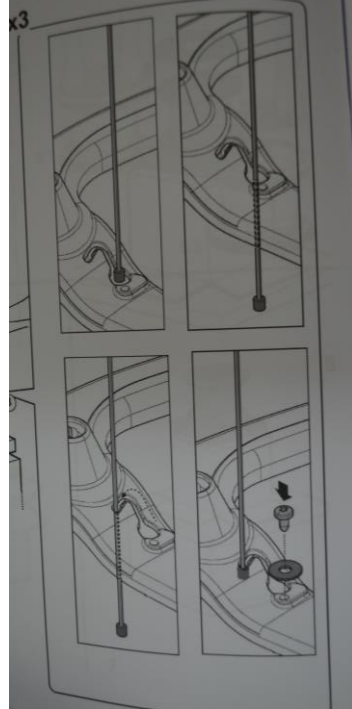
# SERVICE MANUAL INTERSTELLAR

## PRODUCT PRESENTATION / PRESENTAZIONE PRODOTTO



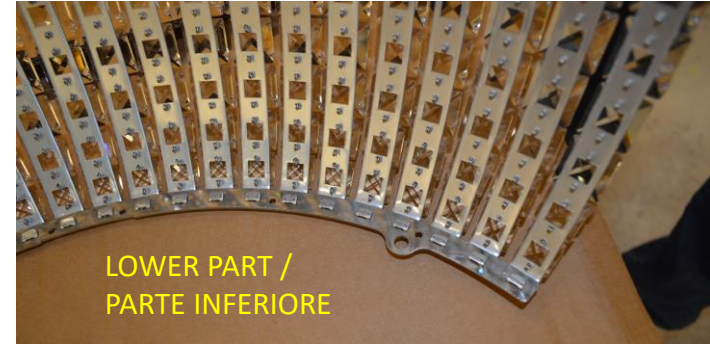
# SERVICE MANUAL INTERSTELLAR

## PRODUCT INSTALLATION / INSTALLAZIONE PRODOTTO

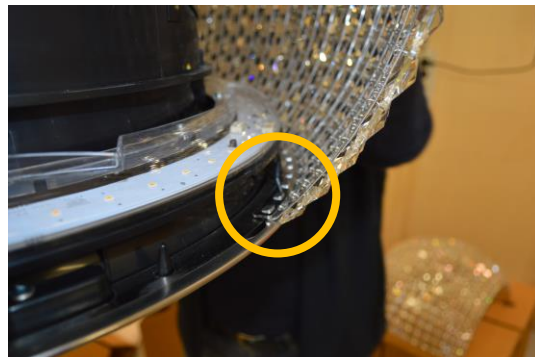
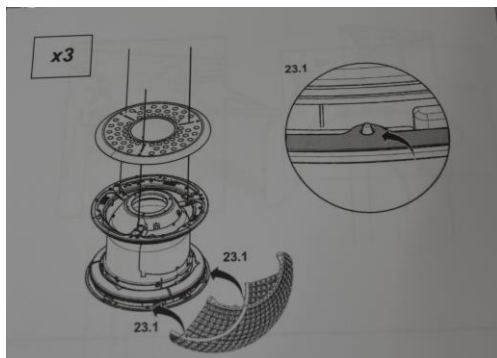




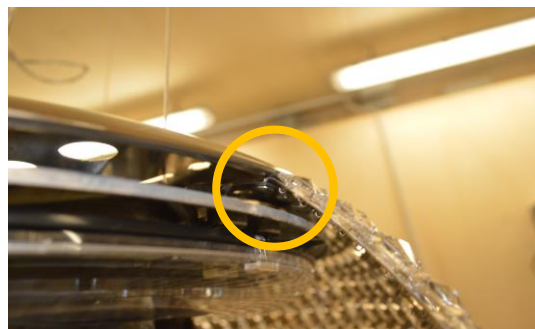
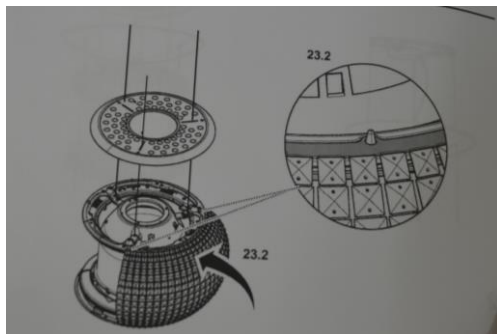
## CRYSYAL INSTALLATION / INSTALLAZIONE CRISTALLI



## CRYSYAL INSTALLATION / INSTALLAZIONE CRISTALLI

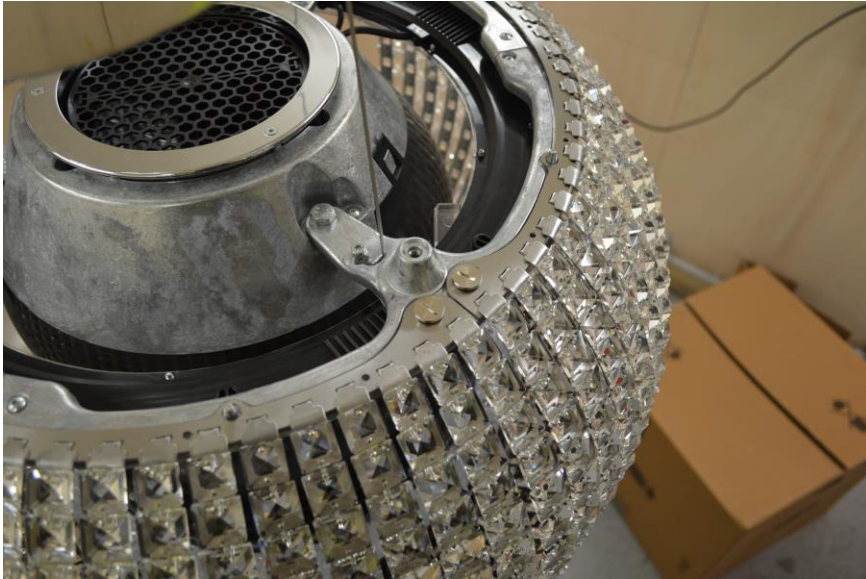


First install lower part and then upper part on the opposite site. Finally fastened with screws / Prima installare la parte inferiore, successivamente quella superiore nelle apposite sedi. Infine fissare con le viti.



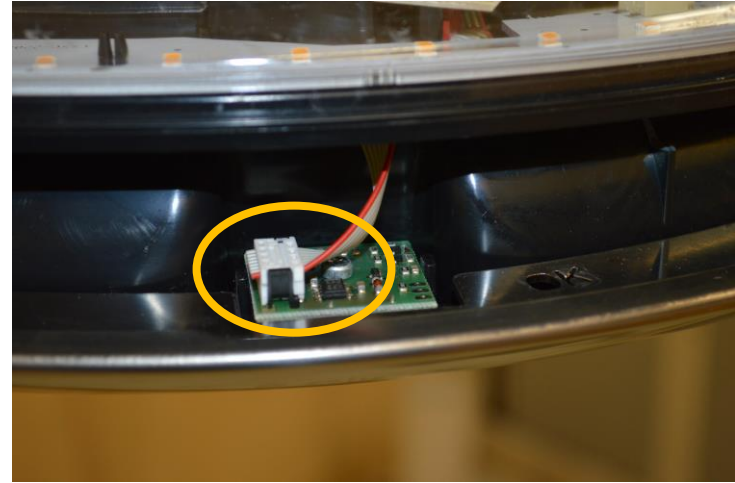


## CRYSYAL INSTALLATION / INSTALLAZIONE CRISTALLI



In the proximity of 2 different parts of the crystals, it is recommended to adjust them manually to fix any uncovered parts / In prossimità di 2 diversi parti dei cristalli, è consigliato aggiustarli manualmente per coprire eventuali parti scoperte

## HOW TO REMOVE SENSOR AND USER INTERFACE / COME RIMUOVERE IL SENSORE E IL COMANDO



Only older version of INTERSTELLAR got a sensor inside, remove screws and disconnect the wire in order to remove it. Disconnect wiring and screw in order to remove UI / Solo le vecchie versioni della INTERSTELLAR hanno un sensore interno, rimuovere la viti e disconnettere il cablaggio per rimuoverlo. Scollegare il cablaggio e la vite per rimuovere il comando.



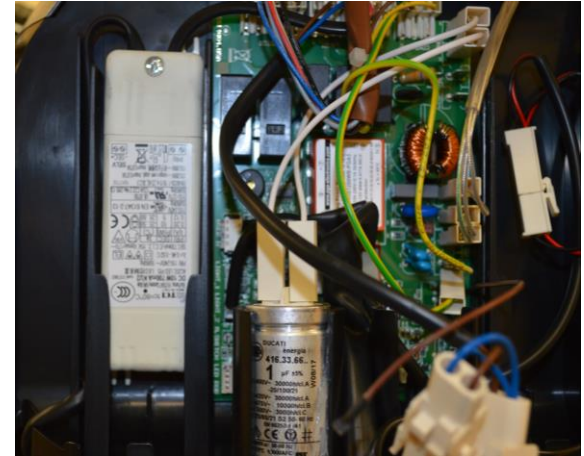
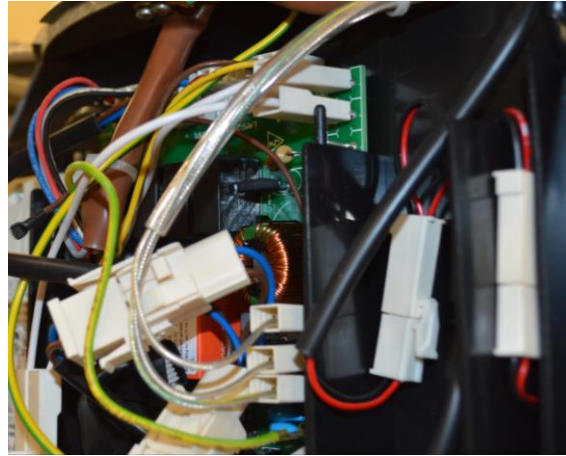
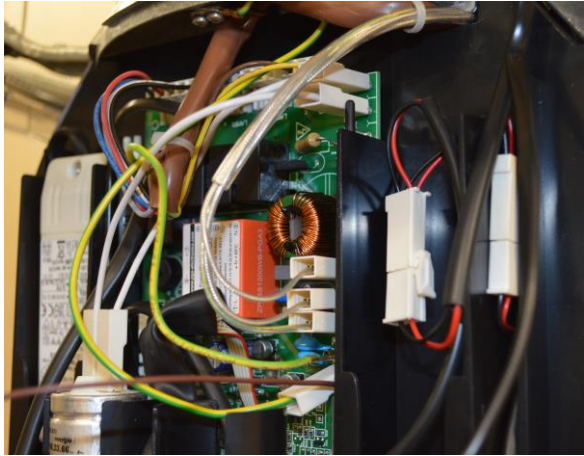
## HOW TO REMOVE ELECTRONIC DEVICE / COME RIMUOVERE L'ELETTRONICA



Open electronic box (interlocking) in order to reach main board, capacitor and transformer / Aprire la scatola elettronica (ad incastro) per raggiungere main board, condensatore e trasformatore

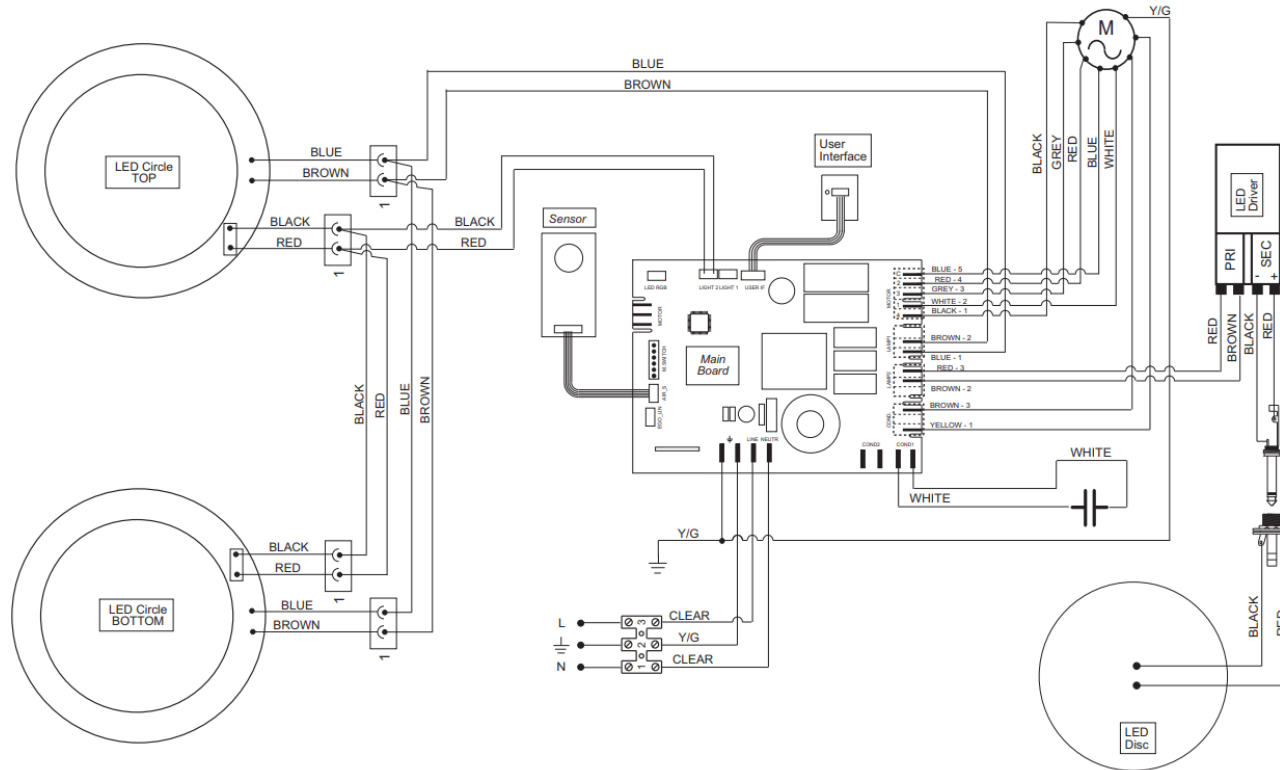
## HOW TO REMOVE ELECTRONIC DEVICE / COME RIMUOVERE L'ELETTRONICA

Focus on wires connections / focus sulle connessioni dei cablaggi



# SERVICE MANUAL INTERSTELLAR

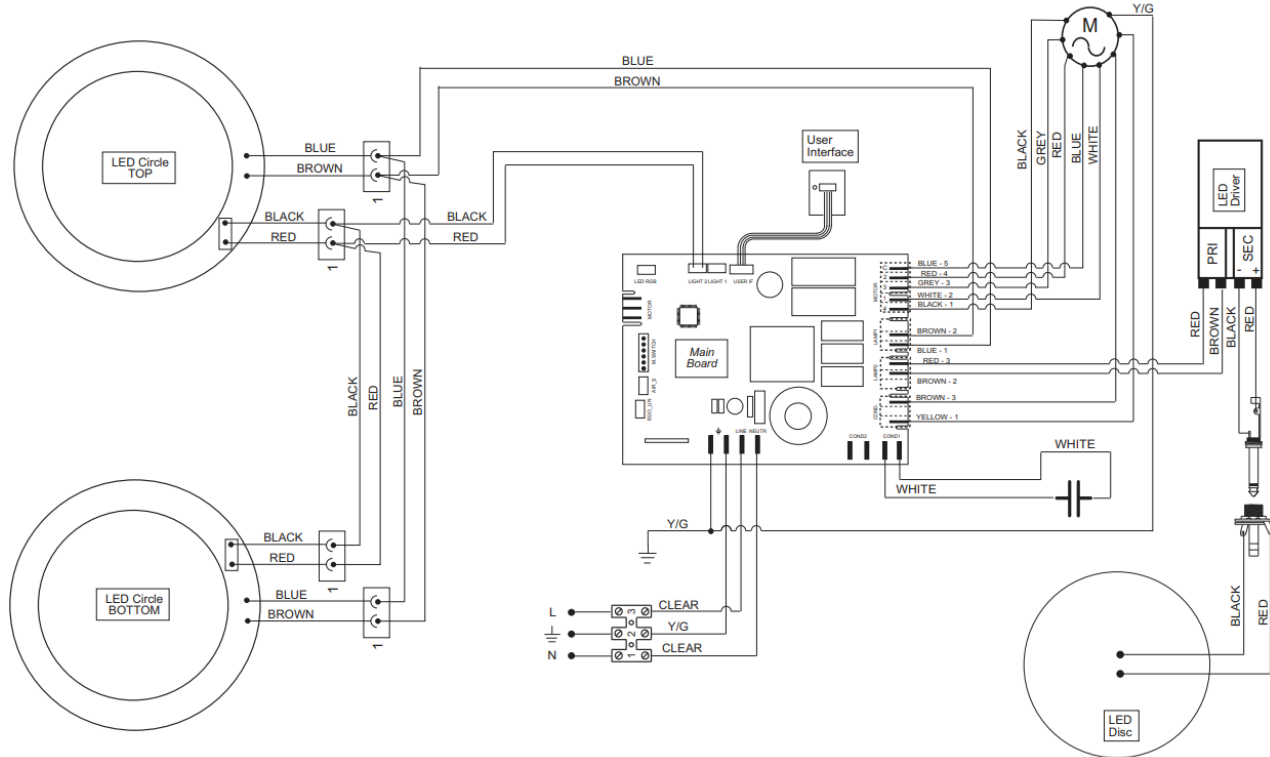
## WITH SENSOR / CON SENSORE



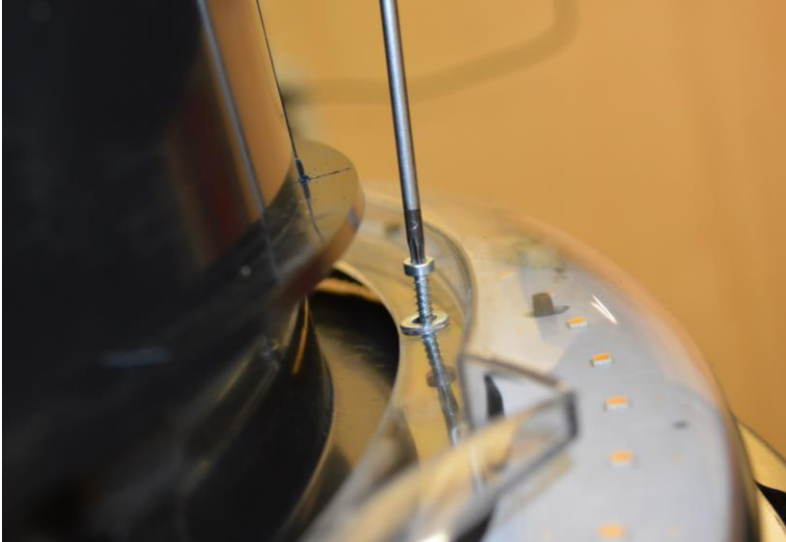


# SERVICE MANUAL INTERSTELLAR

## WITHOUT SENSOR / SENZA SENSORE



## HOW TO REMOVE ILLUMINATION/ COME RIMUOVERE L'ILLUMINAZIONE



Remove all perimetral screws / rimuovere le viti perimetrali

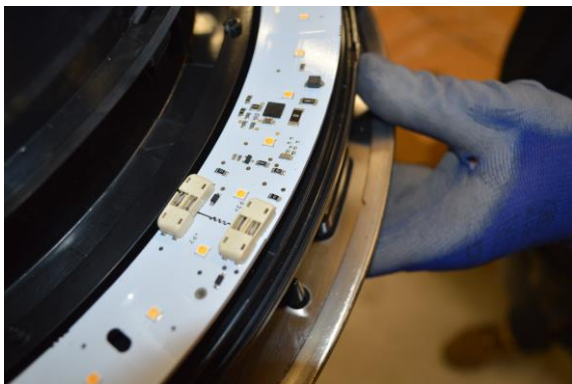
## HOW TO REMOVE ILLUMINATION/ COME RIMUOVERE L'ILLUMINAZIONE



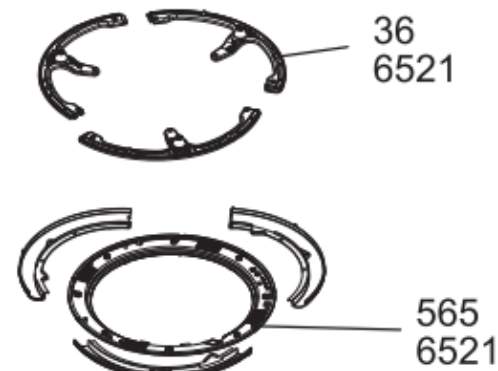
Pull out 3 lamp plastic cover / Estrarre le 3 plafoniere



## HOW TO REMOVE ILLUMINATION/ COME RIMUOVERE L'ILLUMINAZIONE



Pull out led bars. Be careful both when removing and re-installing. Use security gloves / Estrarre le barre led. Fare attenzione sia quando sia tolgono sia quando vengono installare nuovamente. Usare guanti di sicurezza



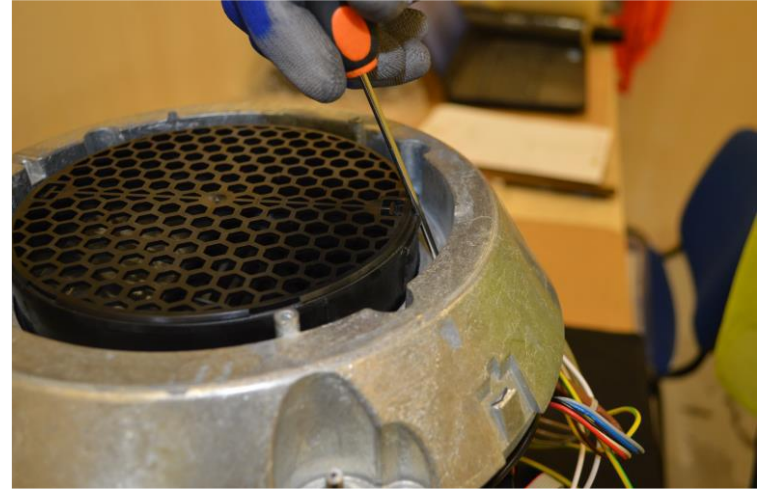
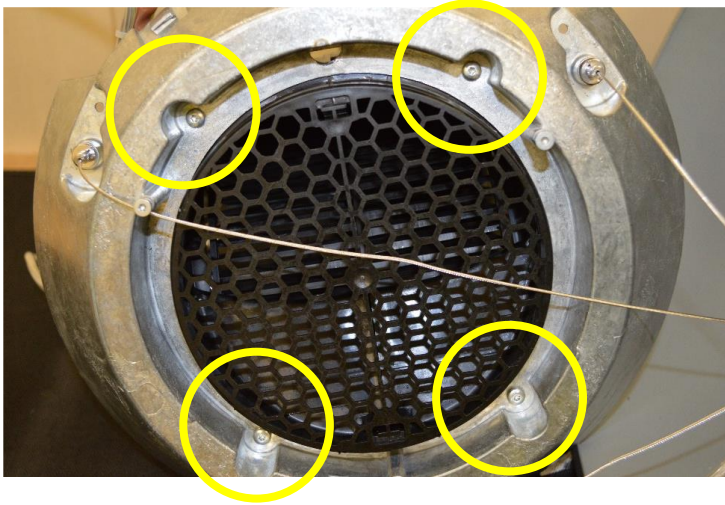
The LED bars (both upper and lower) arrive as a set of 3 pieces while the ceiling lights can also be ordered individually / Le barre led (sia superiori sia inferiori) arrivano come assieme di 3 pezzi mentre le plafoniere possono essere ordinare anche singolarmente

## HOW TO REMOVE MOTOR / COME RIMUOVERE IL MOTORE



Unscrew 3 screws / Rimuovere 3 viti

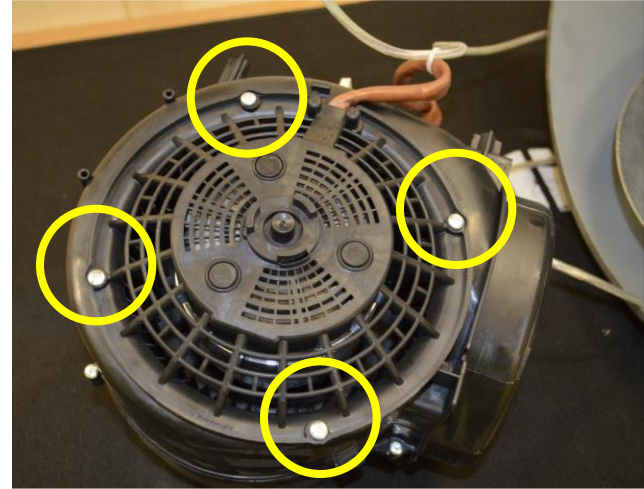
## HOW TO REMOVE MOTOR / COME RIMUOVERE IL MOTORE



Unscrew 4 screws and lift up the deflector / Rimuovere 4 viti e sollevare il deflettore

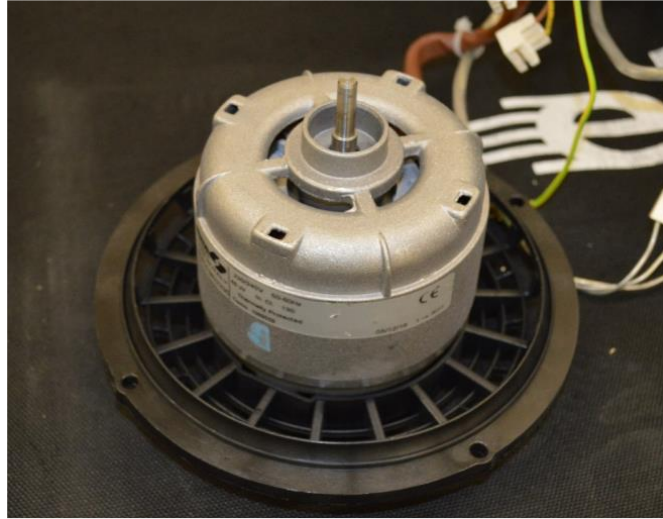
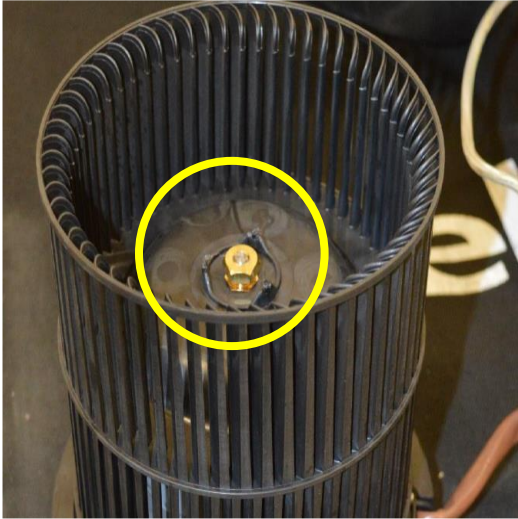


## HOW TO REMOVE MOTOR / COME RIMUOVERE IL MOTORE



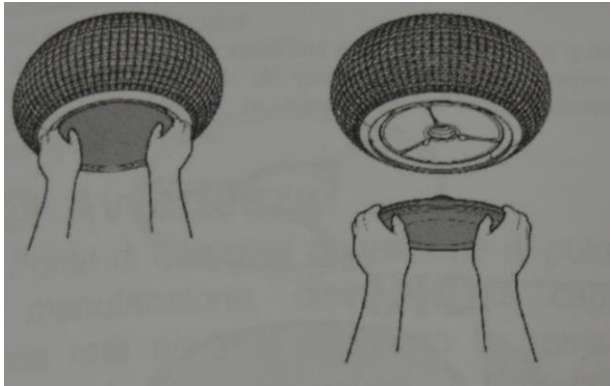
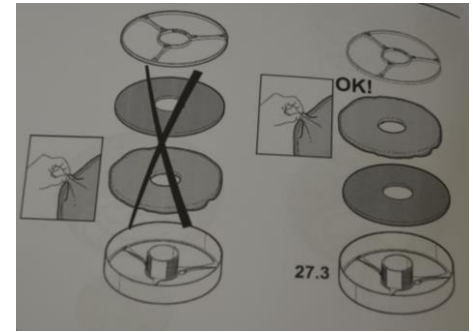
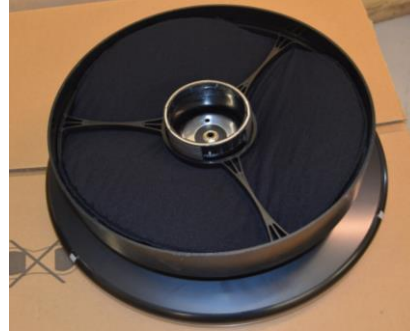
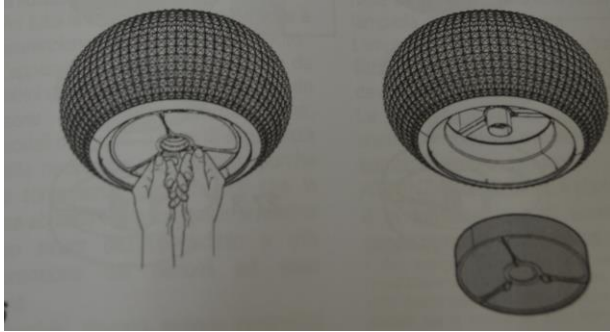
Lift up the frame to get access to the conveyor. Unscrew 4 screws / Sollevare la cornice per accedere al convogliatore. Rimuovere 4 viti

## HOW TO REMOVE MOTOR / COME RIMUOVERE IL MOTORE



Unscrew the nut of the fan wheel to get access to the motor / Rimuovi il dado della girante per accedere al motore

## FOCUS ON FILTERS / FOCUS SUI FILTRI



Video removing of lamp cover and filters/ rimozione plafoniera e filtri: [https://youtu.be/h748o\\_YnPSU](https://youtu.be/h748o_YnPSU)

An aerial view of a city skyline, likely New York City, with a prominent geometric overlay of semi-transparent triangles in shades of red and blue. The Elica logo, consisting of a stylized 'e' symbol and the word 'elica', is centered in white.

 elica

MetLife

WORLDWIDE