



# SERVICE MANUAL GALAXY ISLAND

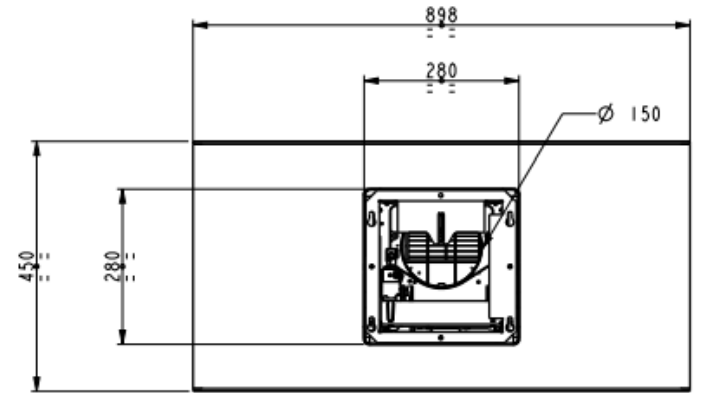
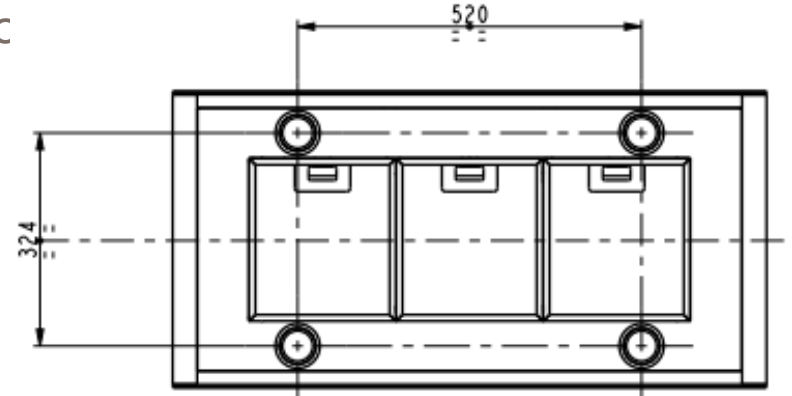
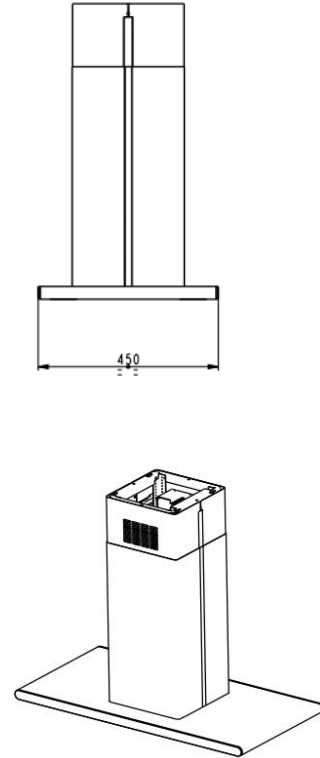
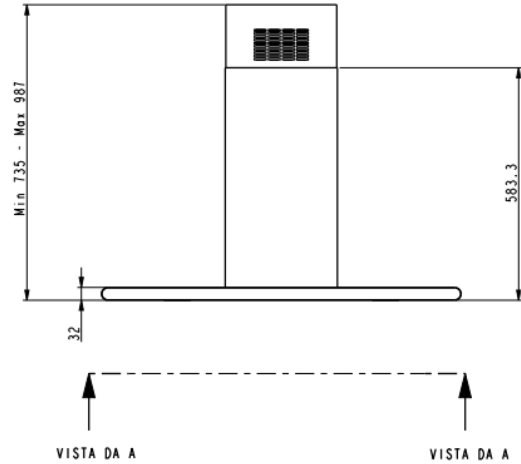
SMI900012

Product presentation / presentazione prodotto



There are 2 different versions depends on material and color: BLIX (black + inox) & WHIX (white + inox) / Ci sono 2 diverse versioni a seconda del materiale: BLIX (nero + inox) & WHIX (bianco + inox)

## Product presentation / presentazione prodotto



# SERVICE MANUAL GALAXY ISLAND

Product presentation / presentazione prodotto



# SERVICE MANUAL GALAXY ISLAND

Product presentation / presentazione prodotto

SERVICE TOOL / STRUMENTI

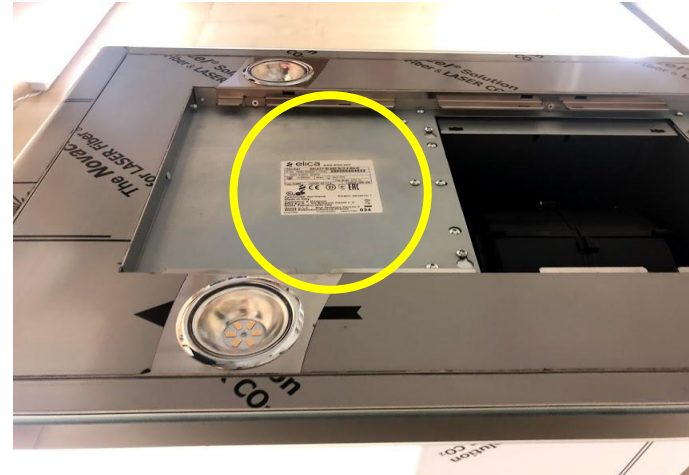
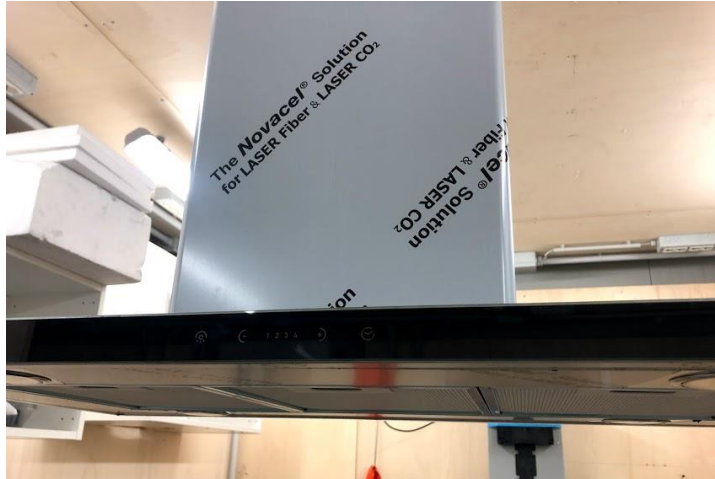
Torx 20 – Torx 10 – Nut wrench 13



## HOT TO REMOVE CHIMNEYS / COME RIMUOVERE I CAMINI



## HOT TO REMOVE CHIMNEYS / COME RIMUOVERE I CAMINI



Remove grease filters. 12NC and product label is inside the product / rimuovere i filtri grassi. L'etichetta caratteristiche e il 12NC sono all'interno del prodotto

## HOT TO REMOVE CHIMNEYS / COME RIMUOVERE I CAMINI



Remove 4 screws to remove lower chimneys (2 of each part of the chimney) / rimuovere le 4 viti per rimuovere il camino inferiore (2 per ogni lato del camino)



## HOT TO REMOVE CHIMNEYS / COME RIMUOVERE I CAMINI



Remove 4 screws to remove upper chimneys (2 of each part of the chimney) / rimuovere le 4 viti per rimuovere il camino superiore (2 per ogni lato del camino)

## HOT TO REMOVE CHIMNEYS / COME RIMUOVERE I CAMINI



Hood without chimneys. Parts of chimneys are linked themselves with magnetic tape for island chimneys / cappa senza camini. Le parti dei camini sono collegate tra loro con un nastro calamitato

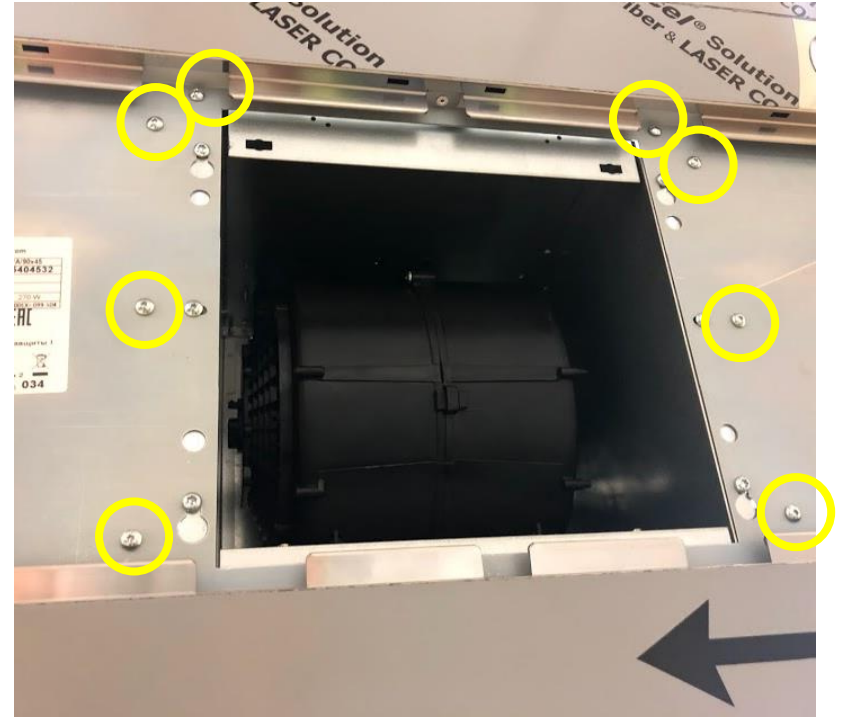


**Code: NBD0120728A**

## HOT TO REMOVE USER INTERFACE / COME RIMUOVERE IL COMANDO



Remove 8 screws / rimuovere 8 viti

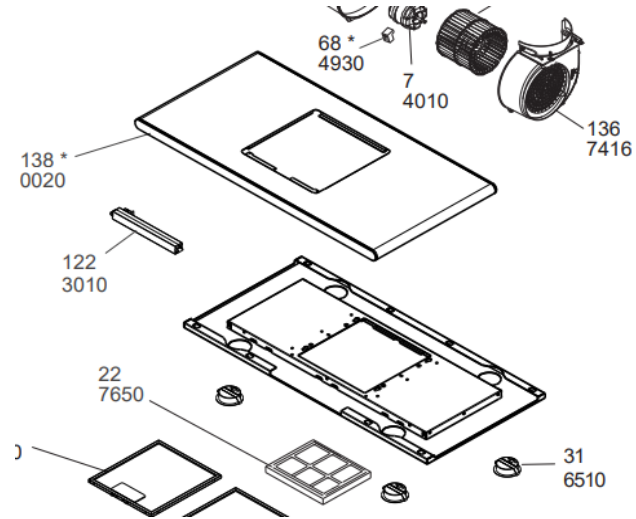


## HOT TO REMOVE USER INTERFACE / COME RIMUOVERE IL COMANDO



Pull out the frame to separate it from lamp support. Stay in front of user interface and lift-up the right side of the cover panel and then unhinge the left side. / estrarre la cornice per separarla dal supporto lampada. Posizionarsi davanti al comando della cappa e sollevare prima il lato destro della copertura e poi sganciare il lato sinistro

## HOT TO REMOVE USER INTERFACE / COME RIMUOVERE IL COMANDO



**ATTENTION:** Cover panel and lamp support are jointed with 2 fixing pins / Il mantello e il supporto lampada sono collegate da 2 perni di fissaggio

HOT TO REMOVE USER INTERFACE / COME RIMUOVERE IL COMANDO



## HOT TO REMOVE USER INTERFACE / COME RIMUOVERE IL COMANDO



Remove 2 screws / rimuovere 2 viti

## HOT TO REMOVE USER INTERFACE / COME RIMUOVERE IL COMANDO



Pull out UI / tirar fuori il comando



## HOT TO REMOVE USER INTERFACE / COME RIMUOVERE IL COMANDO



The label with the code of the UI is located at backside. Wiring comes with the UI /  
L'etichetta con codice del comando è dietro lo stesso. Il cablaggio arriva con il comando

## HOT TO REMOVE LAMP / COME RIMUOVERE LE LAMPADE



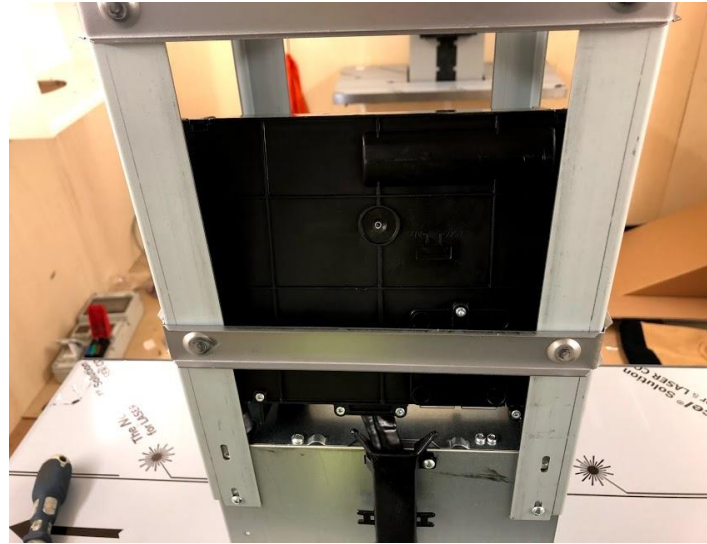
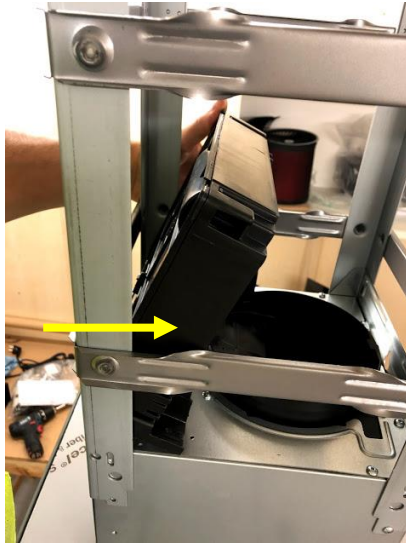
Disconnect the wiring and pull down the lamps removing from its seat / Disconnettere il cablaggio e rimuoverle dalla loro sede spingendo verso il basso

## HOT TO REMOVE ELECTRONIC DEVICE / COME RIMUOVERE L'ELETTRONICA



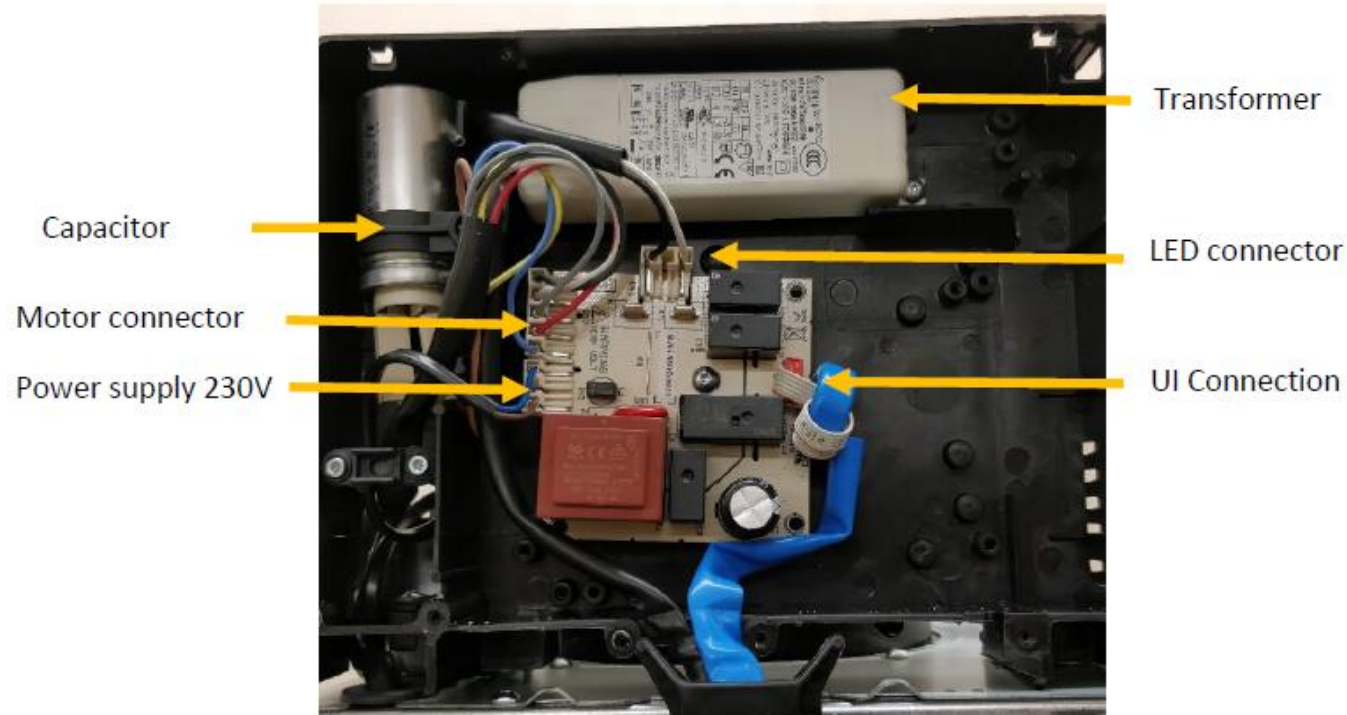
It's possible to approach with the electronic device without dismantling the hood. Open 2 screws (without removing, only loosen then) / è possibile accedere al comando senza smontare le cappa. Allentare le viti (senza rimuoverle)

## HOT TO REMOVE ELECTRONIC DEVICE / COME RIMUOVERE L'ELETTRONICA



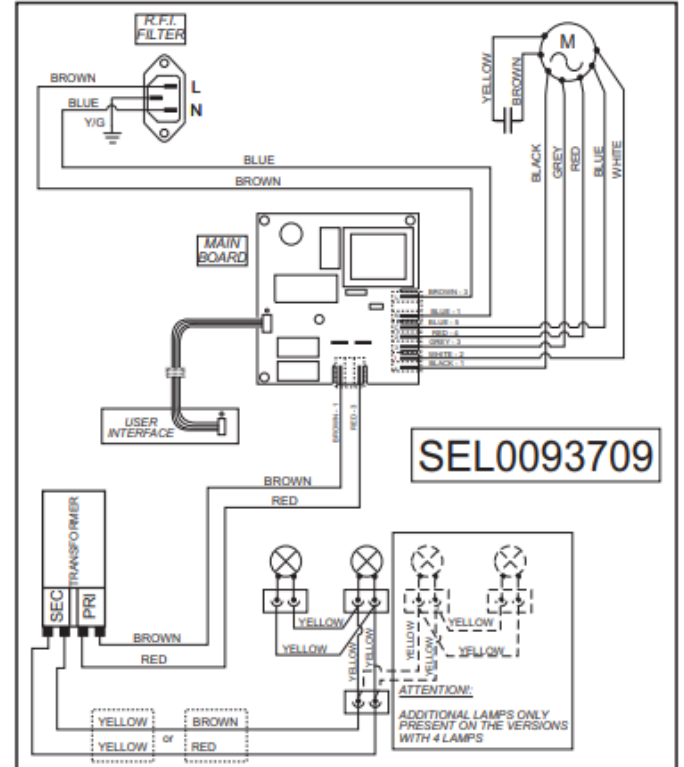
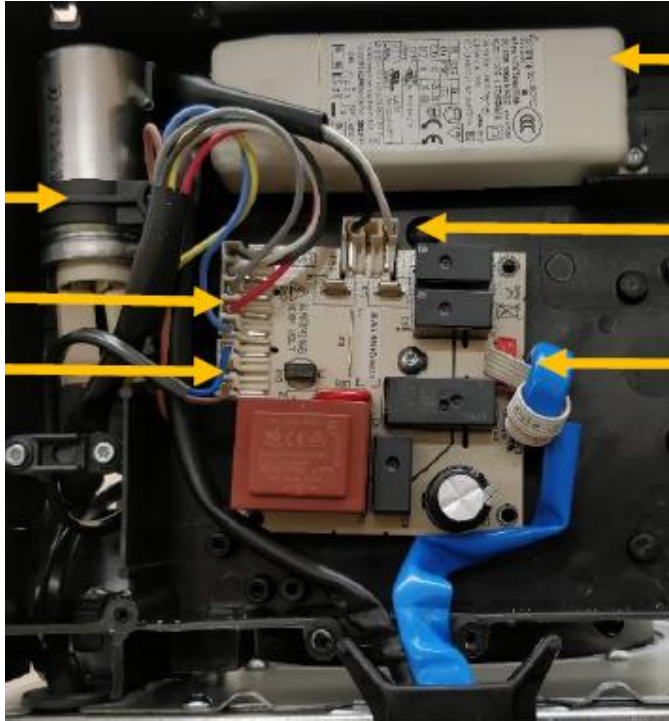
Push the electronic box to access the screws. Remove 4 screws / Spingere la scatola elettronica per poter accedere alle viti. Rimuovere 4 viti

## HOT TO REMOVE ELECTRONIC DEVICE / COME RIMUOVERE L'ELETTRONICA

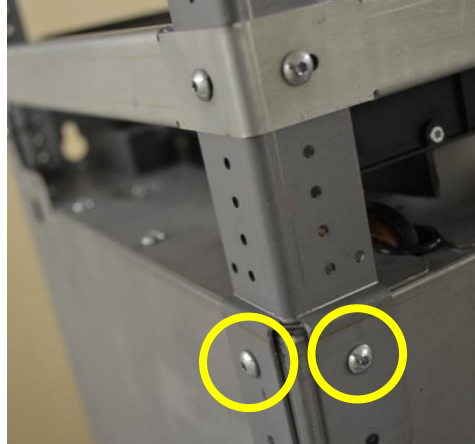
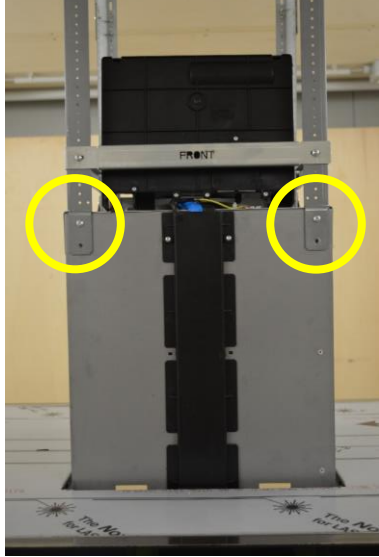


# SERVICE MANUAL GALAXY ISLAND

## HOT TO REMOVE ELECTRONIC DEVICE / COME RIMUOVERE L'ELETTRONICA

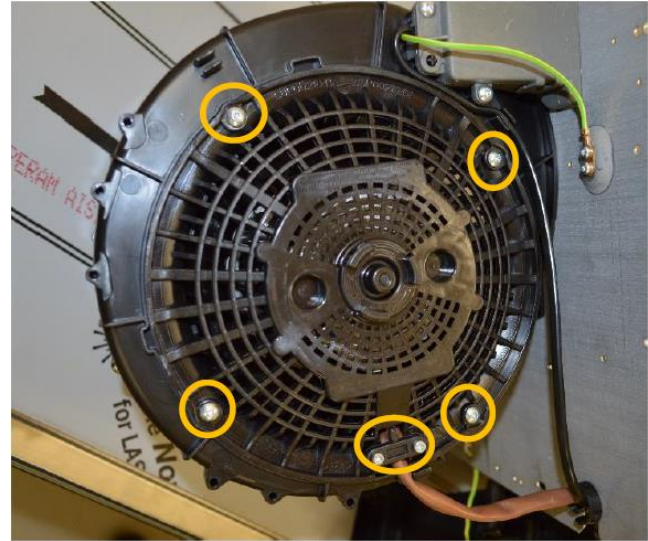
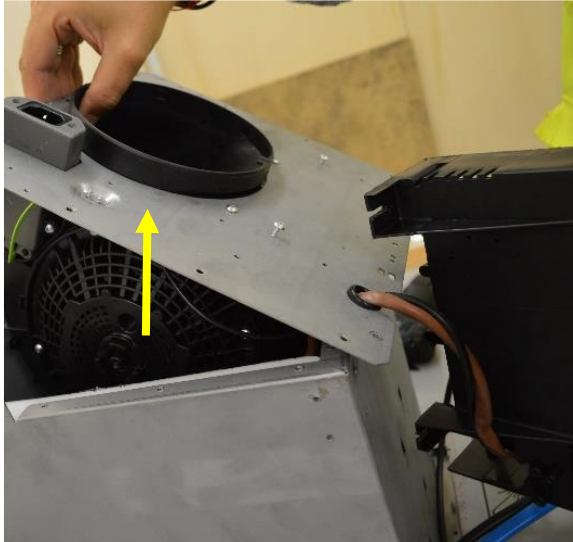


## HOT TO REMOVE MOTOR / COME RIMUOVERE IL MOTORE



Unscrew the fixing screws from trestle to motor box and remove cooker hood. Place the hood on a linear surface and remove the upper screws / rimuovere le viti di fissaggio dal traliccio per smontare la cappa. Poggiare la cappa su una superficie lineare e rimuovere le viti superiori

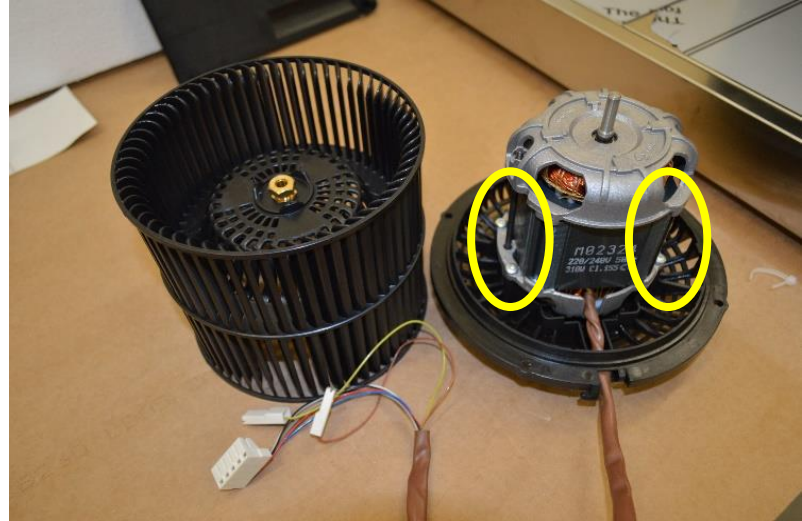
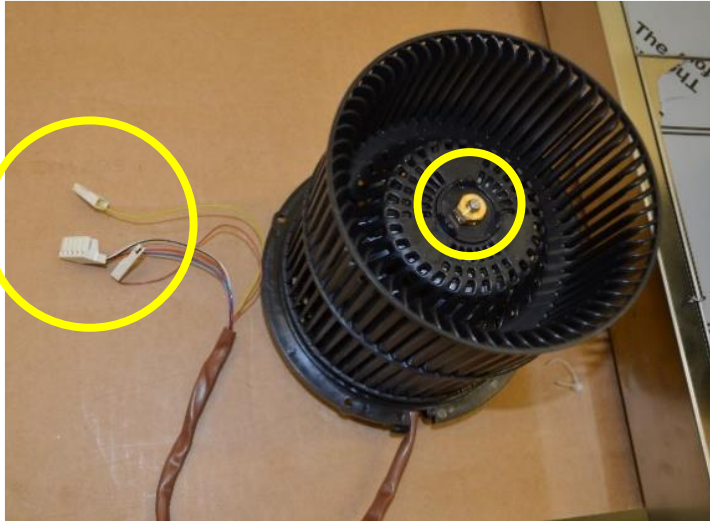
## HOT TO REMOVE MOTOR / COME RIMUOVERE IL MOTORE



Lift up the panel with conveyor. Remove 6 screws to get access with the motor and the impeller / Sollevare il pannello. Rimuovere 6 viti per accedere a girante e motore



## HOT TO REMOVE MOTOR / COME RIMUOVERE IL MOTORE



Disconnect connectors (motor and capacitor) and open the screw of the impeller. Then remove 4 screws of motor support / Disconnettere i connettori (motore e condensatore) e rimuovere il dado della girante. Successivamente rimuovere 4 viti del supporto motore

An aerial view of a city skyline, likely New York City, with a prominent red and blue geometric overlay. The overlay consists of large, overlapping triangles that create a faceted, crystalline effect. The red color is on the left side, and the blue color is on the right side. The city buildings are visible through the overlay, with some buildings appearing more prominent than others. The overall image has a modern, architectural feel.

 elica

MetLife

W BAR HOTEL LLC