

**La retro-illuminazione del comando fuoriesce dalla sede / User interface backlight off-site**

## IDENTIFICAZIONE DIFETTO / CLAIMED DEFECT:

Retroilluminazione fuori dalla sede / Off-site backlighting

## IDENTIFICAZIONE RANGE TEMPORALE:

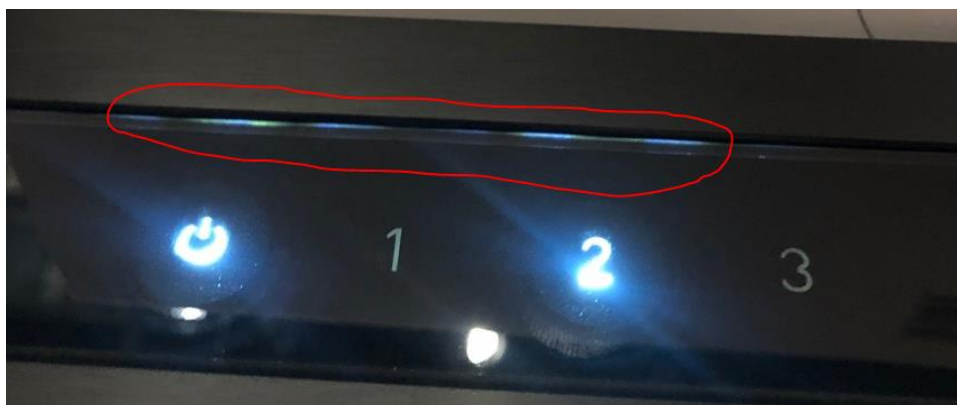
Fino alla week 24 del 2022 / Until week 24 of 2022

## PRODOTTI / PRODUCTS:

Code PRF	Description	Code 12NC	Model	Family
PRF0158816	ADÉLE BLIX/A/60	208355405762	ADELE	SPOT NG
PRF0158816	ADÉLE BLIX/A/60	208355406258	ADELE	SPOT NG
PRF0158878	ADÉLE BLIX/A/90	208355405761	ADELE	SPOT NG
PRF0158878	ADÉLE BLIX/A/90	208355406257	ADELE	SPOT NG
PRF0158889	ADÉLE ISLAND BLIX/A/90	208355405760	ADELE ISLAND	FREE SPOT NG
PRF0167313	ADÉLE IS BLIX/A/90 X 60	208355406064	ADELE ISLAND	FREE SPOT NG
PRF0167314	ADÉLE BLIX/A/60	208355406065	ADELE	SPOT NG
PRF0167315	ADÉLE BLIX/A/90	208355406066	ADELE	SPOT NG
PRF0167315	ADÉLE BLIX/A/90	208355406327	ADELE	SPOT NG
PRF0167316	ADÉLE IS BL MAT/A/90 X 60	208355406067	ADELE ISLAND	FREE SPOT NG
PRF0167317	ADÉLE BL MAT/A/90	208355406068	ADELE	SPOT NG
PRF0167318	ADÉLE BL MAT/A/60	208355406069	ADELE	SPOT NG
PRF0181761	ADÉLE IS BLIX/A/90 X 60	208355406665	ADELE ISLAND	FREE SPOT NG
PRF0181765	ADÉLE BLIX/A/90	208355406666	ADELE	SPOT NG
PRF0181770	ADÉLE BLIX/A/60	208355406667	ADELE	SPOT NG
PRF0182410	ADÉLE BL MAT/A/90	208355406688	ADELE	SPOT NG
PRF0182412	ADÉLE BL MAT/A/60	208355406689	ADELE	SPOT NG
PRF0182415	ADÉLE IS BL MAT/A/90 X 60	208355406690	ADELE ISLAND	FREE SPOT NG
PRF0184188	ELNE90NM	208355406812	ADELE	SPOT NG
PRF0184192	ELNE60NM	208355406814	ADELE	SPOT NG
PRF0184196	ELNE90IX	208355406813	ADELE	SPOT NG
PRF0184201	ELNE60IX	208355406815	ADELE	SPOT NG

## CAUSA / REASON:

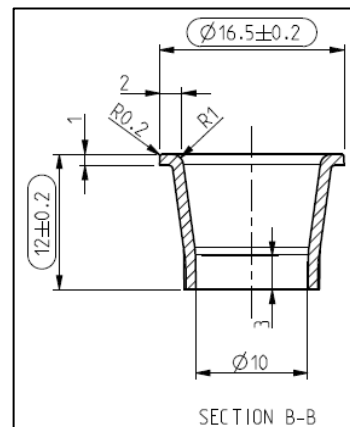
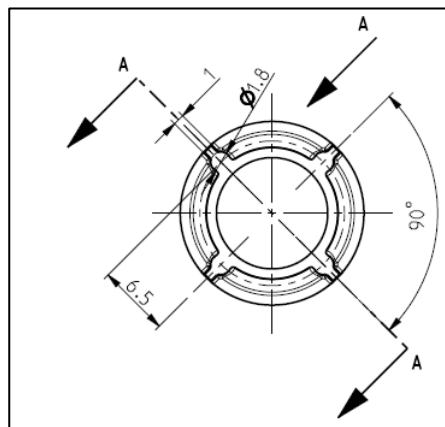
La luce del comando esce dal prodotto / User interface light comes out of the product



## SOLUZIONE / SOLUTION:

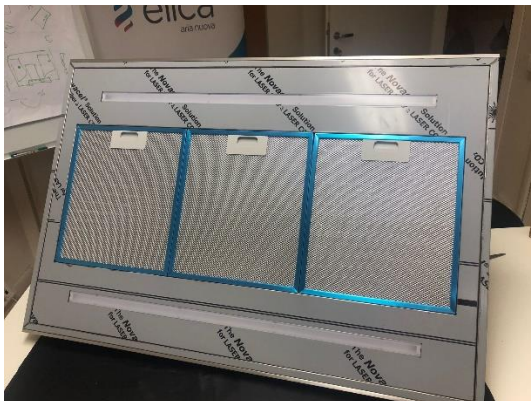
Montaggio guida luce nel comando capacitivo (collarini in plastica) / Light guide assembly in the capacitive control (plastic collars).

## GUI0182332A



## OPERAZIONI DI RIPARAZIONE / SERVICE OPERATIONS:

1. Rimuovere i filtri grassi / Remove grease filters

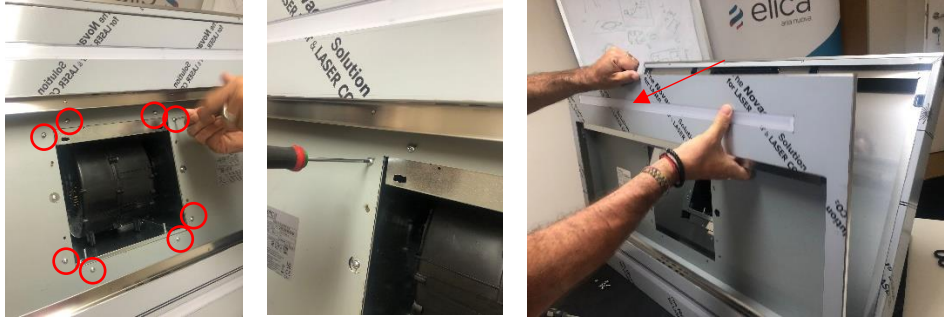


2. Rimuovere la cornice / remove the frame

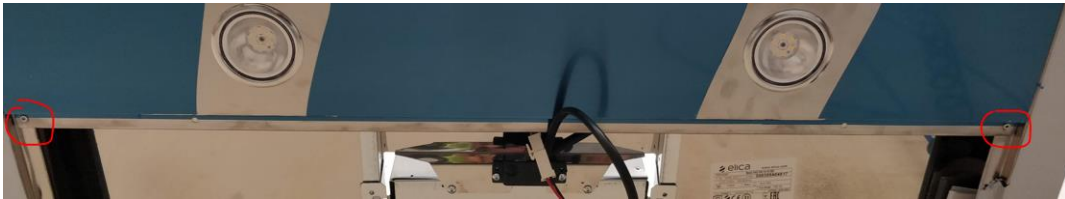
MODELLO ISOLA / ISLAND MODEL → Rimuovere 8 viti / Remove 8 screws

MODELLO PARETE / WALL MODEL → Rimuovere 2 viti / Remove 2 screws

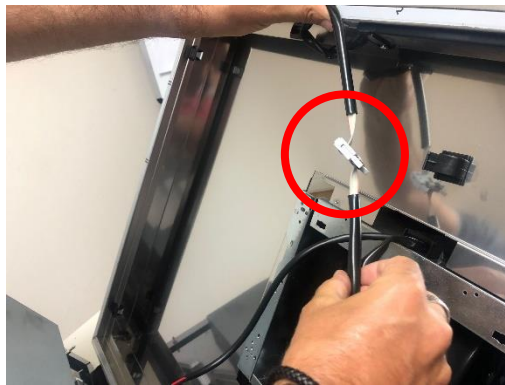
## ISOLA / ISLAND



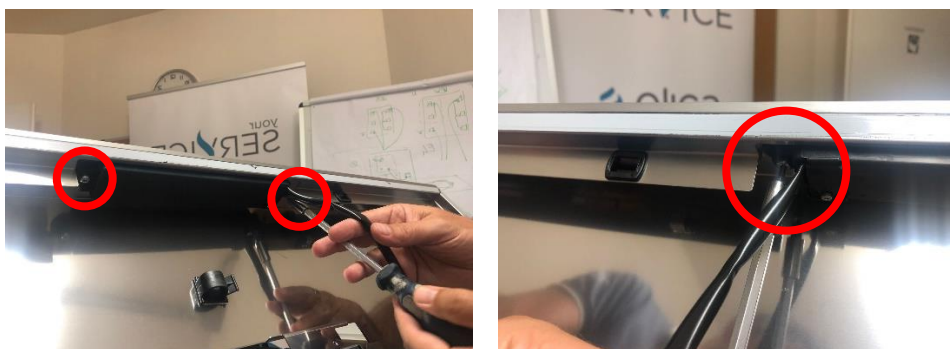
## PARETE / WALL



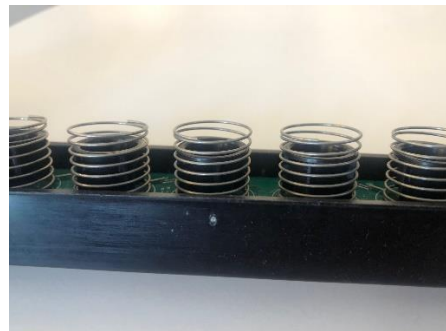
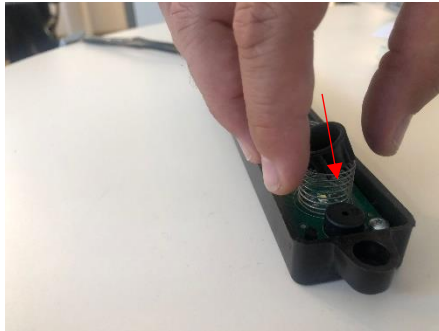
3. Disconnettere il cablaggio del comando / Disconnect the user interface wiring



4. Rimuovere 2 viti del comando / Remove 2 screws of the user interface



5. Installare la guida luce nel comando come da foto di seguito / Install light guide on the user interface as pictures below



È necessario ordinare nr 6 **GUI0182332A** e inserirli in ognuno dei 6 tasti del comando capacitivo /  
It's necessary to order nr 6 **GUI0182332A** and insert them in each of the 6 buttons of the user  
interface

