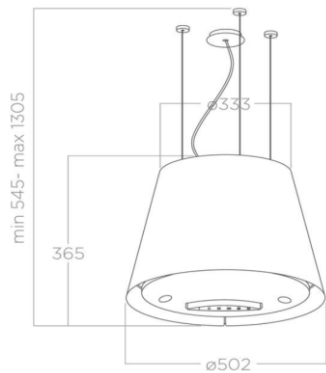




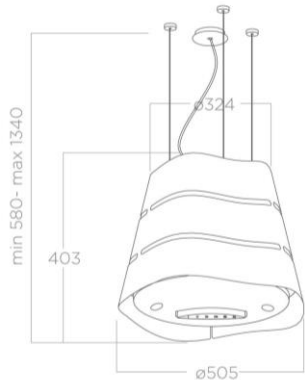
SERVICE MANUAL NEW EASY_NEW WAVE

SM2100009

Product presentation / presentazione prodotto



**NEW
EASY**

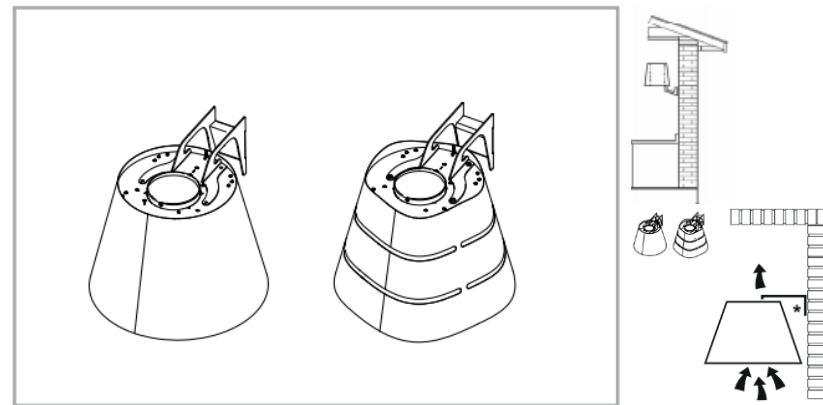
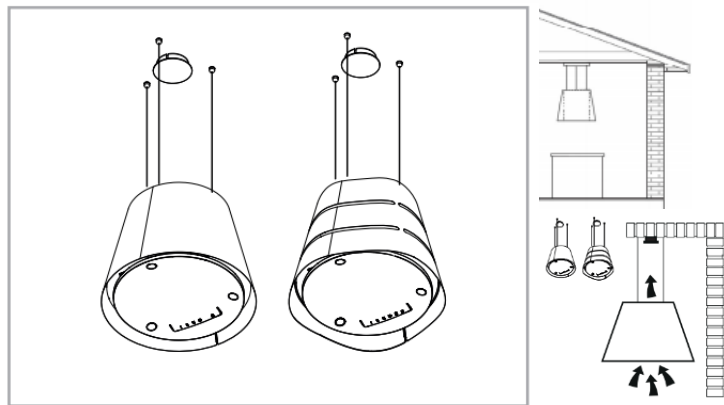


**NEW
WAVE**





Product presentation / presentazione prodotto

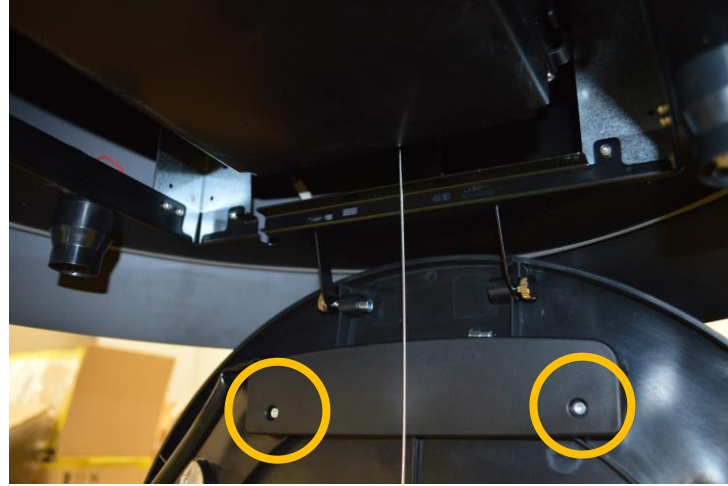
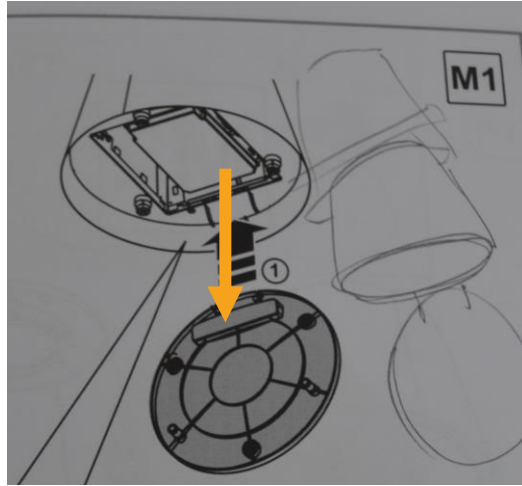


SERVICE MANUAL NEW EASY_NEW WAVE

Product presentation / presentazione prodotto

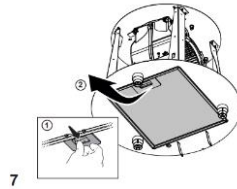


How to remove user interface / come rimuovere il comando

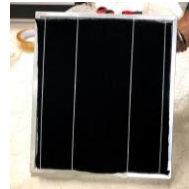


Open panel, remove 2 screws and disconnect the wire / aprire il pannello, rimuovere 2 viti e disconnettere il cablaggio

How to remove electronic device / come rimuovere l'elettronica

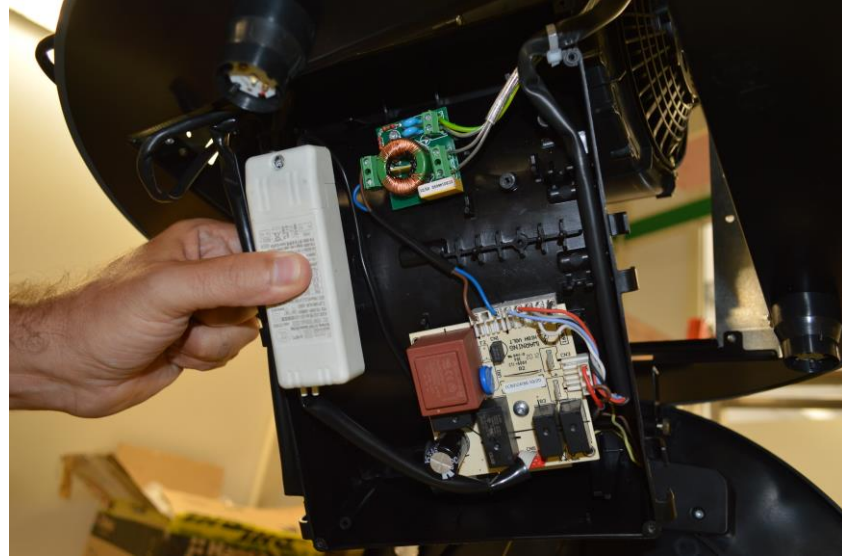


Remove grease filter. Charcoal filter is behind grease filter / rimuovere il filtro grassi. Il filtro carbone è dietro al filtro grassi.



SERVICE MANUAL NEW EASY_NEW WAVE

How to remove electronic device / come rimuovere l'elettronica

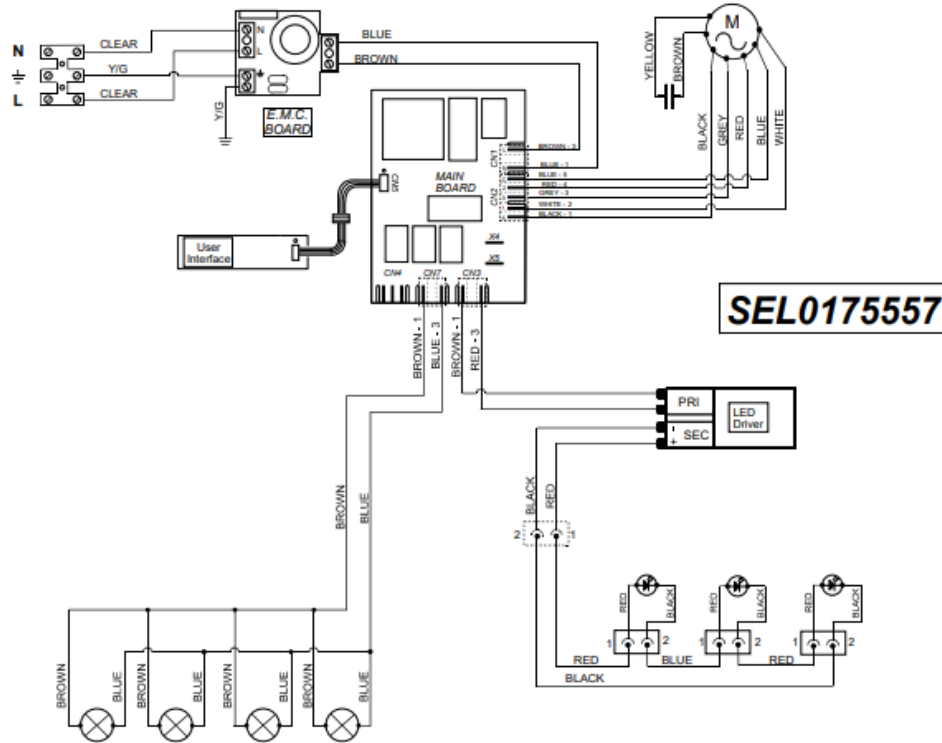


Open electronic box / aprire scatola elettronica.

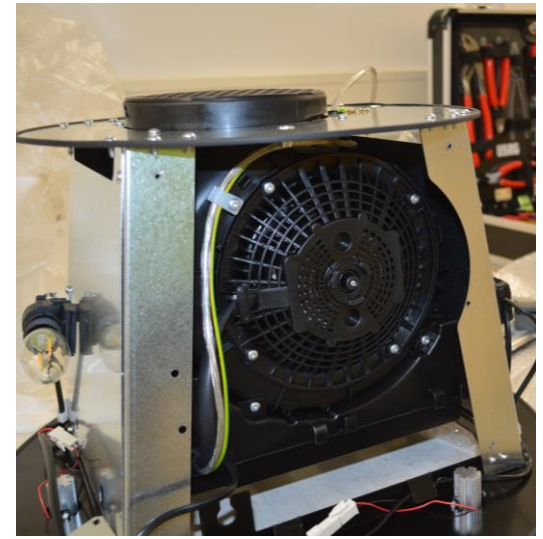
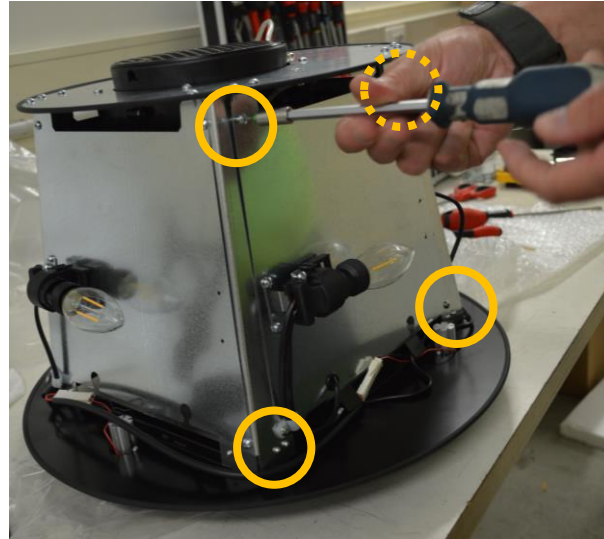
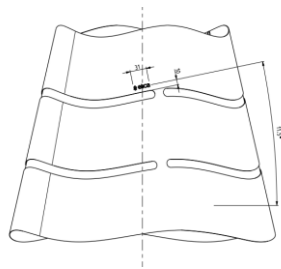
ATTENTION: Some components are not fixed, be careful not to drop them / ATTENZIONE: alcuni componenti non sono fissati, fare attenzione a non farli cadere

SERVICE MANUAL NEW EASY_NEW WAVE

How to remove electronic device / come rimuovere l'elettronica



How to remove motor / come rimuovere il motor

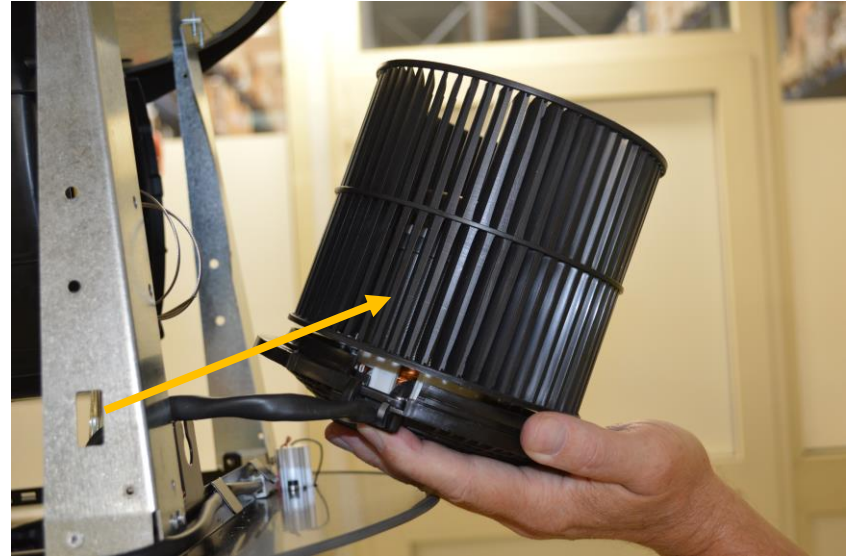
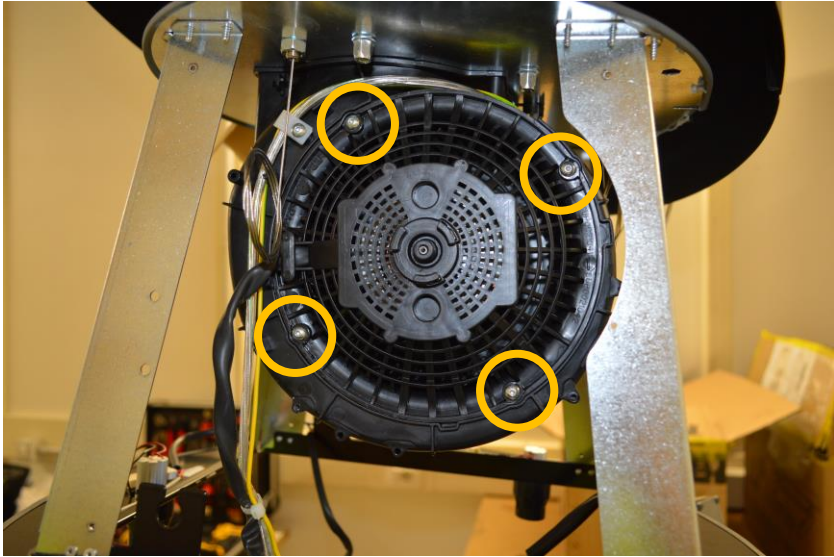


Lift up cover / sollevare il mantello

ATTENTION: only in NEW_WAVE model you also remove screws in order to remove inox panel /

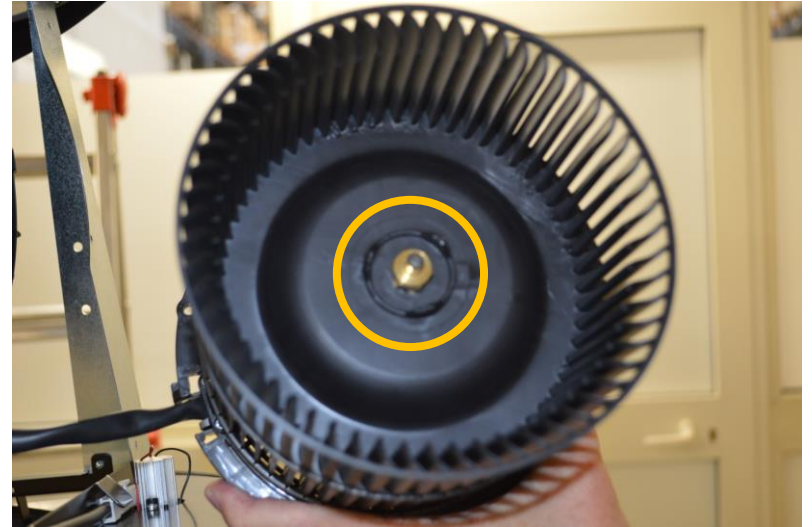
ATTENZIONE: solo nel modello NEW_WAVE, devi rimuovere anche le viti per aprire il pannello.

How to remove motor / come rimuovere il motor



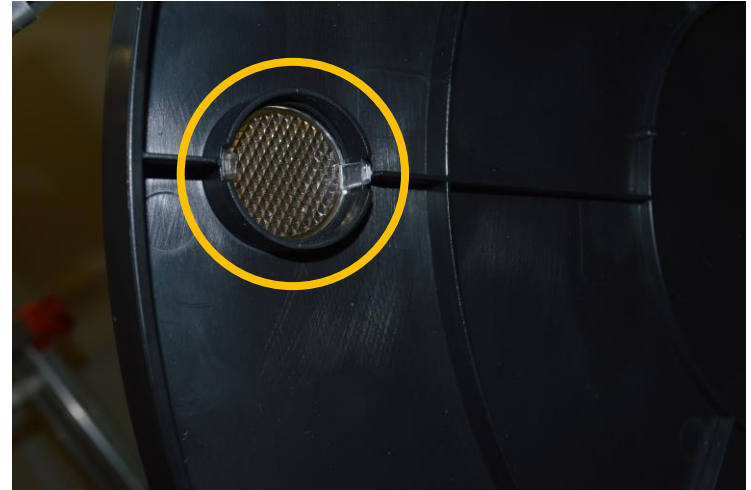
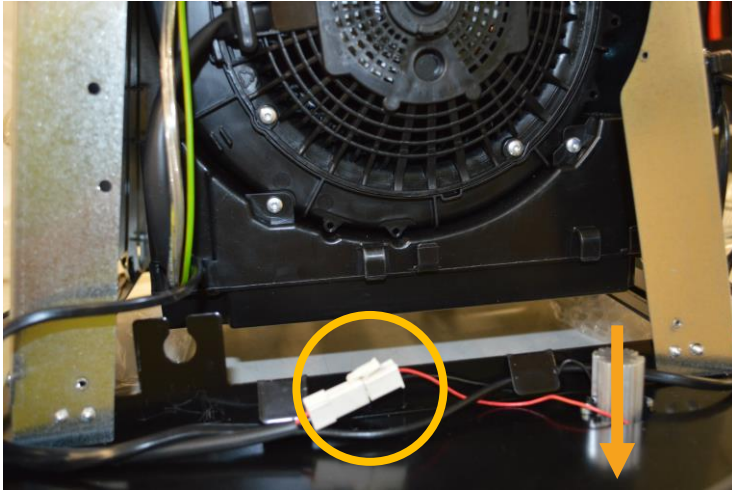
Remove 4 screws and pull out motor and fan wheel / rimuovere 4 viti ed estrarre motore e girante.

How to remove motor / come rimuovere il motor



Cut the cable tie. Remove the nut of the fan wheel in order to get access with motor / Tagliare la fascetta.
Rimuovere il dado della girante per accedere al motore

How to remove lamps / come rimuovere l'illuminazione



Disconnect the wire and pull down lamps. Remove lamp cover if necessary. / disconnettere il cablaggio ed estrarre le lampade verso il basso. Rimuovere la plafoniera se necessario.

How to remove lamps / come rimuovere l'illuminazione



ONLY IN NEW_WAVE MODEL THERE ARE 4 AMBIENT LAMPS: unscrew to remove only the lamp. remove the screws if you need to remove the bulb holder / SOLAMENTE NELLA NEW_WAVE CI SONO 4 LAMPADRE AMBIENTE: svitare per rimuovere solo la lampada. Rimuovere le viti se è necessario rimuovere il portalampada.



Thank you

MetLife

MetLife

MetLife