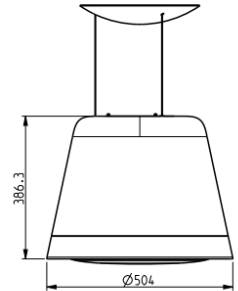
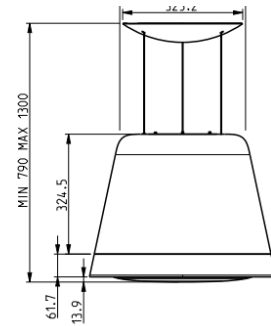
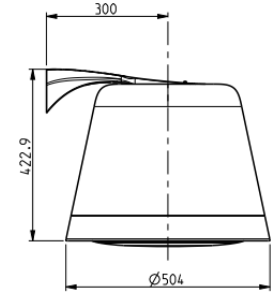
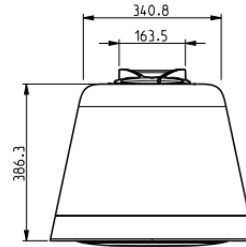
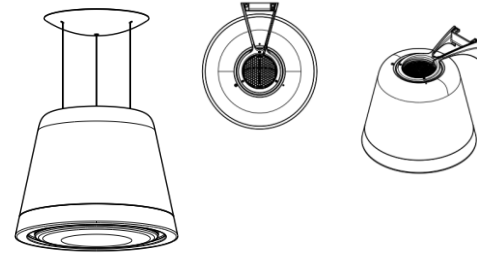




# SERVICE MANUAL SUMMILUX

SM210004

# SERVICE MANUAL SUMMILUX



# SERVICE MANUAL SUMMILUX

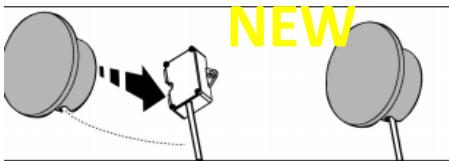
## PRODUCT INSTALLATION / INSTALLAZIONE PRODOTTO



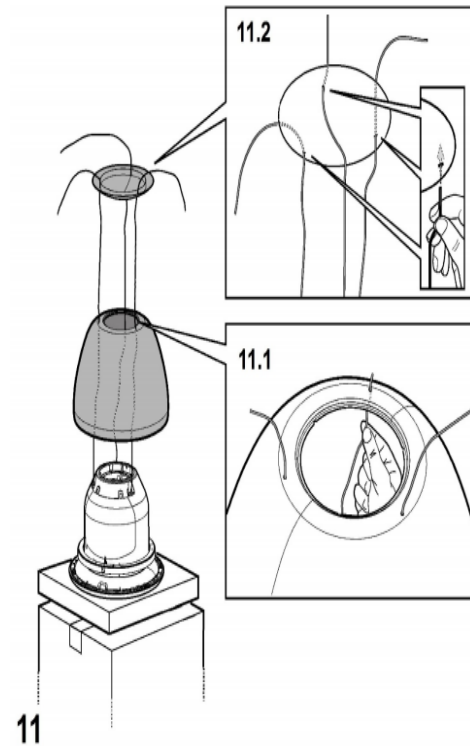
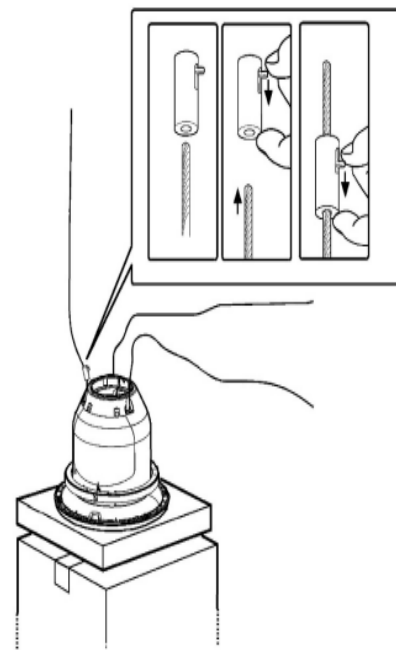
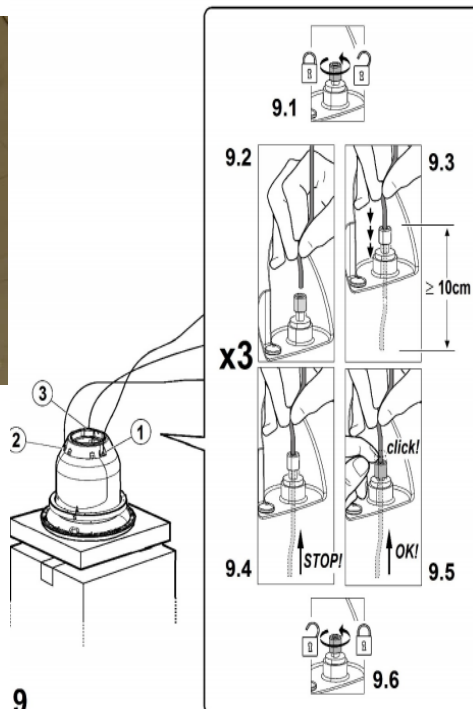
Installation  
or pex /  
installazione  
o pex



**OLD**



**NEW**



## PRODUCT INSTALLATION / INSTALLAZIONE PRODOTTO

AS IS



TO BE



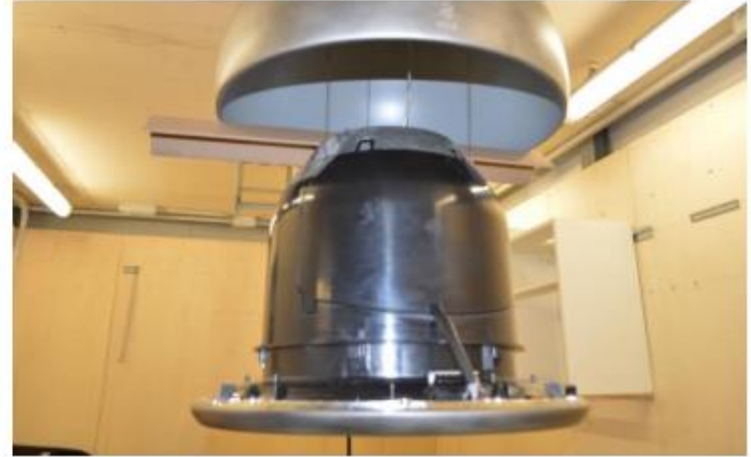
As is: remove the bracket cover. Unscrew 3 screws to remove the bracket To be: new bracket system / As is: rimuovere il coperchio e rimuovere 3 viti dalla staffa a soffitto. To be: nuovo sistema di fissaggio

## HOW TO REMOVE SENSOR AND USER INTERFACE / COME RIMUOVERE IL SENSORE E IL COMANDO



Unscrew 3 screws and remove the metal circular frame / Rimuovere 3 viti e rimuovere la cornice circolare in metallo

## HOW TO REMOVE SENSOR AND USER INTERFACE / COME RIMUOVERE IL SENSORE E IL COMANDO



Use any kind of support to keep it in up position / Usare qualsiasi tipo di supporto per fissare la cornice

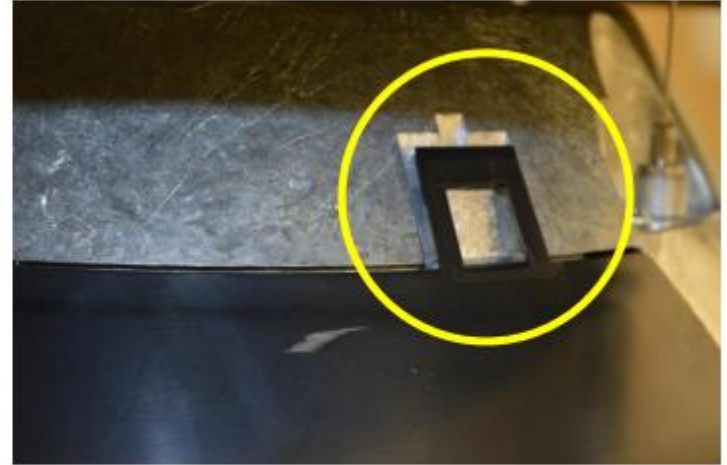
## HOW TO REMOVE SENSOR AND USER INTERFACE / COME RIMUOVERE IL SENSORE E IL COMANDO



It's possible get access to UI and odor sensor / É possibile accedere al comando e al sensore odori

Only older version of SUMMILUX got a sensor inside, remove screws and disconnect the wire in order to remove it. Disconnect wiring and screw in order to remove UI / Solo le vecchie versioni della SUMMILUX hanno un sensore interno, rimuovere la viti e disconnettere il cablaggio per rimuoverlo. Scollegare il cablaggio e la vite per rimuovere il comando.

## HOW TO REMOVE ELECTRONIC DEVICE / COME RIMUOVERE L'ELETTRONICA



Use a screwdriver to open 2 cover retaining latches. Remove the electronic device cover / Usa un giravite per aprire i 2 fermi di ritenuta del coperchio. Rimuovere il coperchio della scatola elettronica



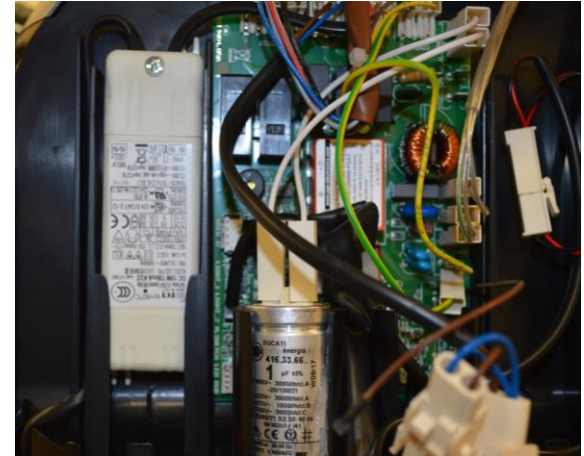
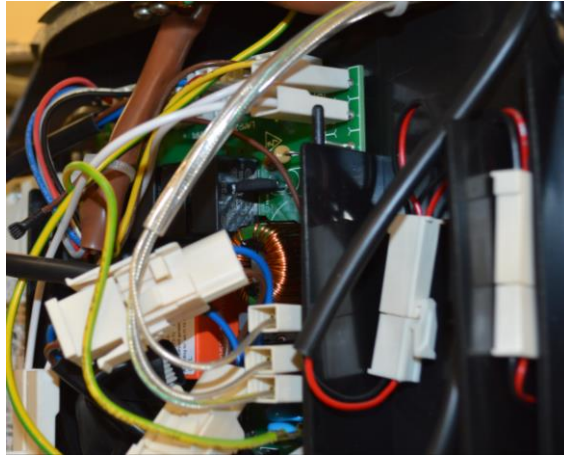
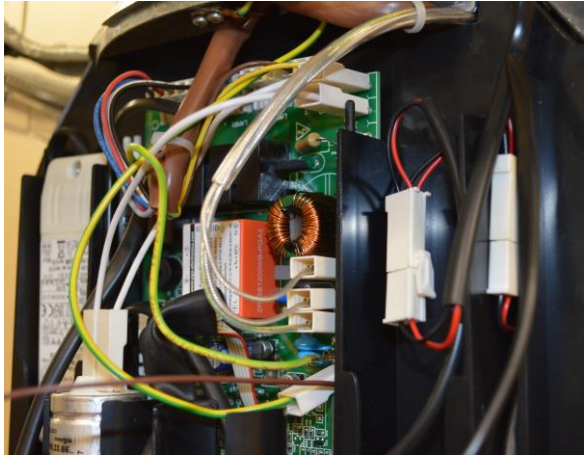
## HOW TO REMOVE ELECTRONIC DEVICE / COME RIMUOVERE L'ELETTRONICA



Open electronic box (interlocking) in order to reach main board, capacitor and transformer / Aprire la scatola elettronica (ad incastro) per raggiungere main board, condensatore e trasformatore

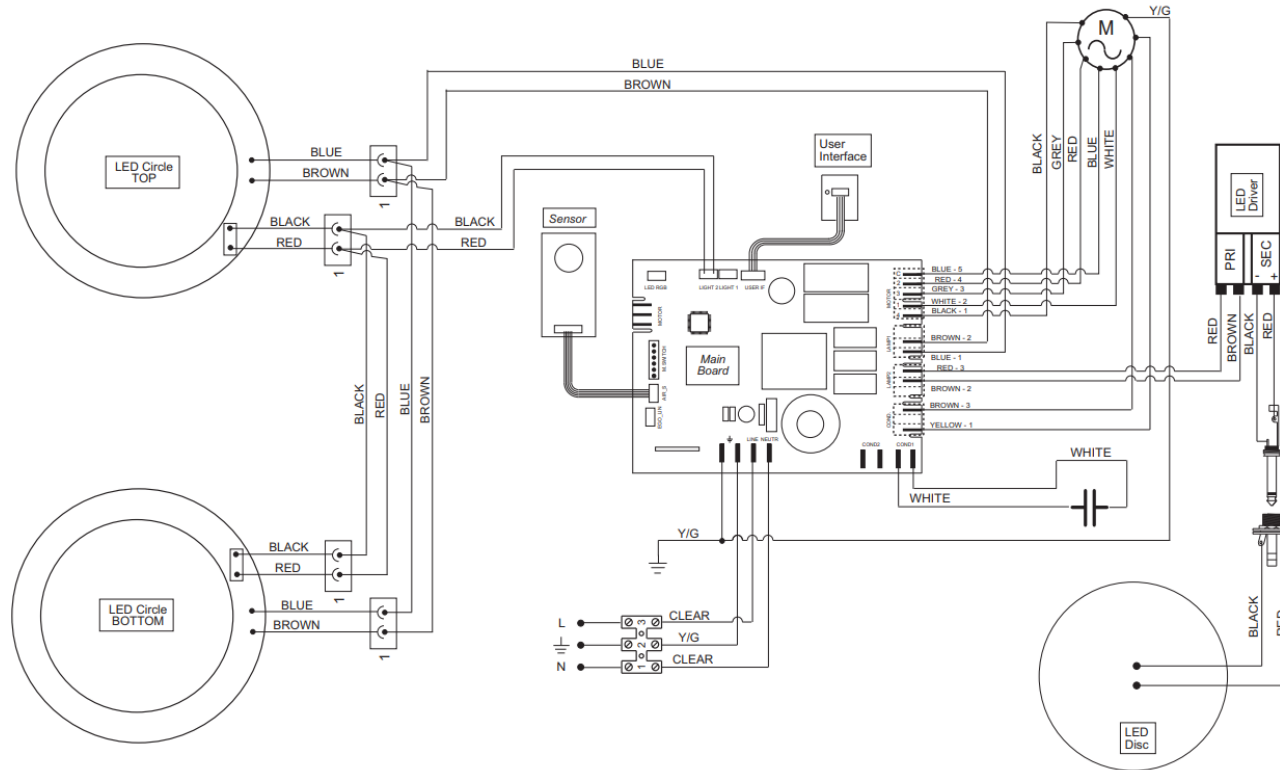
## HOW TO REMOVE ELECTRONIC DEVICE / COME RIMUOVERE L'ELETTRONICA

Focus on wires connections / focus sulle connessioni dei cablaggi

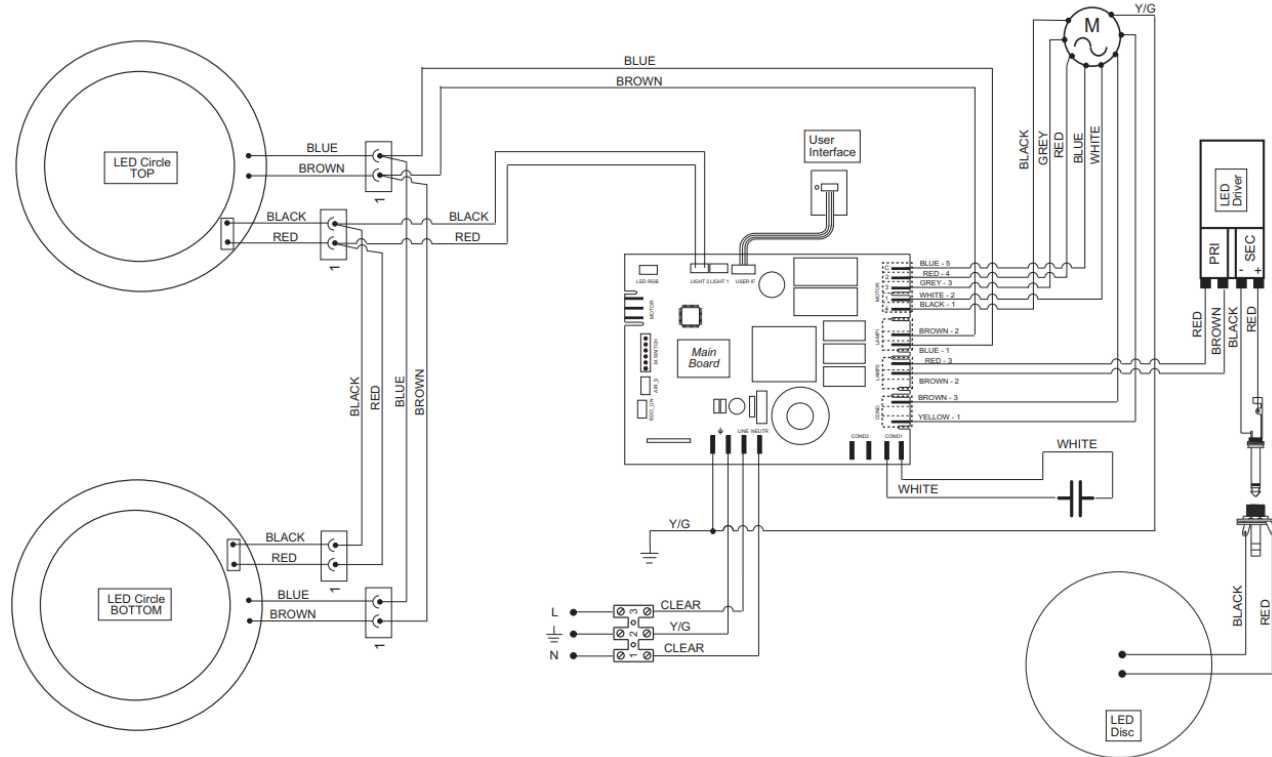


# SERVICE MANUAL SUMMILUX

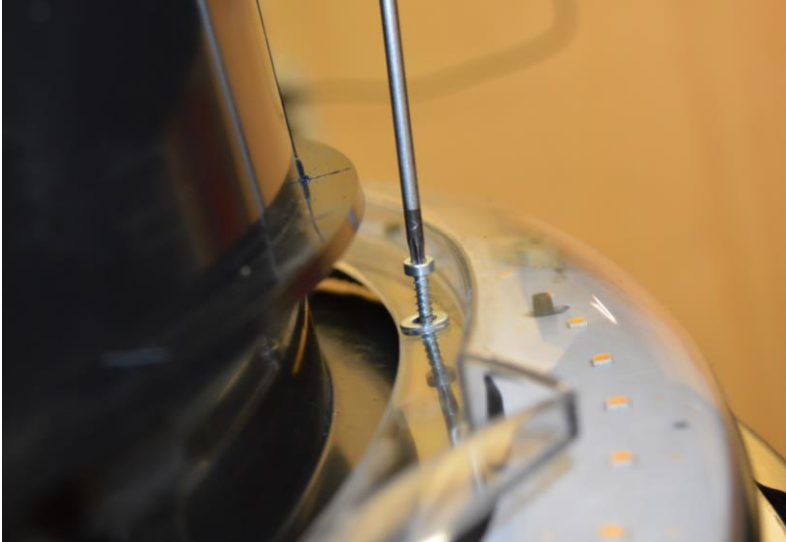
## WITH SENSOR / CON SENSORE



## WITHOUT SENSOR / SENZA SENSORE



## HOW TO REMOVE ILLUMINATION/ COME RIMUOVERE L'ILLUMINAZIONE



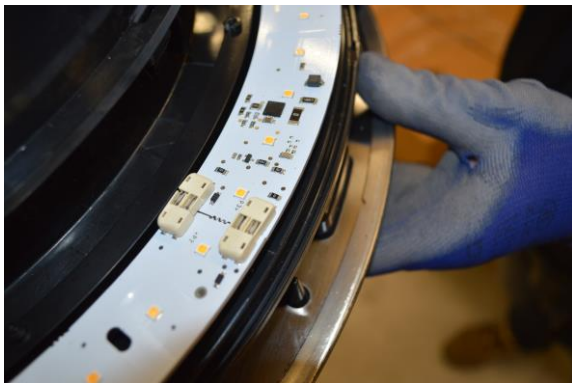
Remove all perimetral screws / rimuovere le viti perimetrali

## HOW TO REMOVE ILLUMINATION/ COME RIMUOVERE L'ILLUMINAZIONE

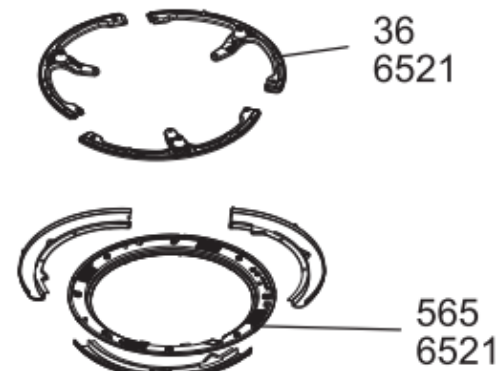


Pull out 3 lamp plastic cover / Estrarre le 3 plafoniere

## HOW TO REMOVE ILLUMINATION/ COME RIMUOVERE L'ILLUMINAZIONE

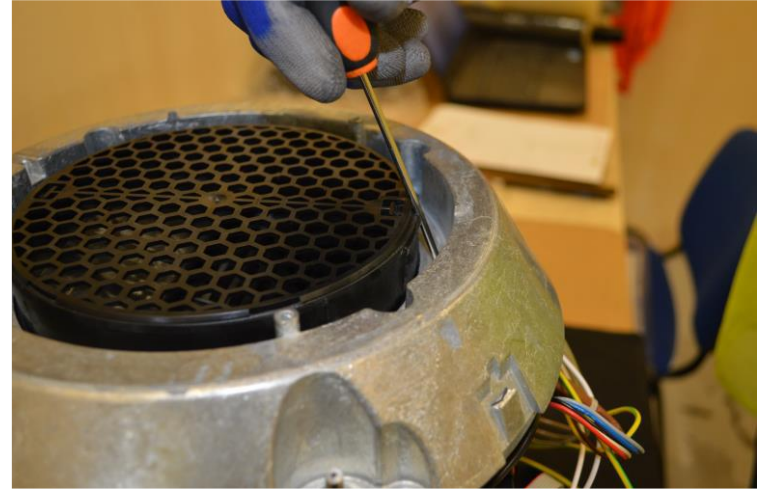
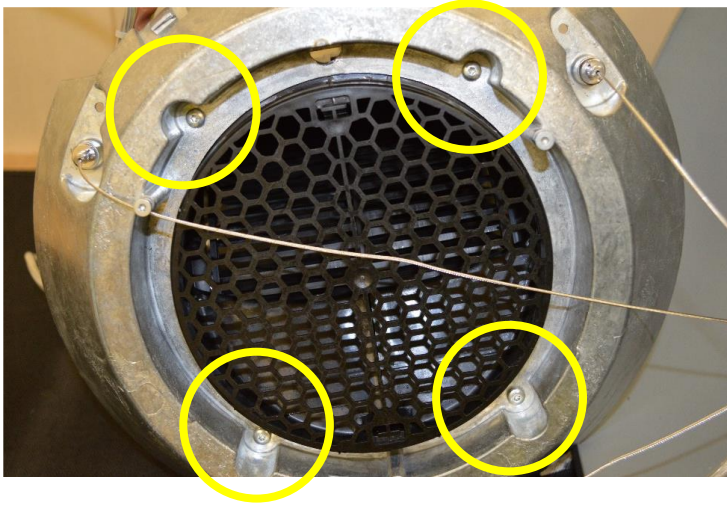


Pull out led bars. Be careful both when removing and re-installing. Use security gloves / Estrarre le barre led. Fare attenzione sia quando sia tolgono sia quando vengono installare nuovamente. Usare guanti di sicurezza



The LED bars (both upper and lower) arrive as a set of 3 pieces while the ceiling lights can also be ordered individually / Le barre led (sia superiori sia inferiori) arrivano come assieme di 3 pezzi mentre le plafoniere possono essere ordinare anche singolarmente

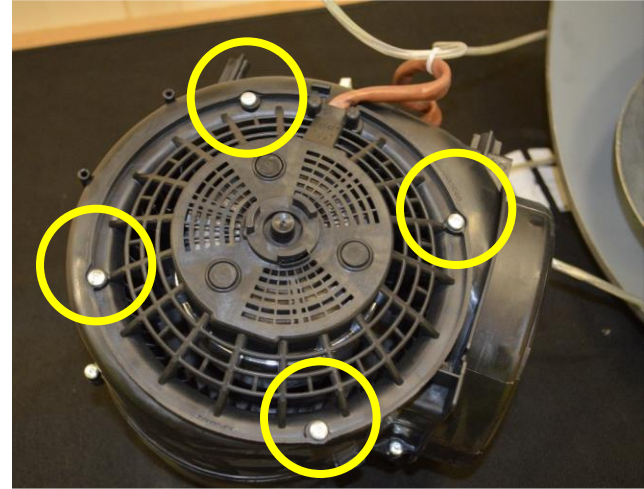
## HOW TO REMOVE MOTOR / COME RIMUOVERE IL MOTORE



Unscrew 4 screws and lift up the deflector / Rimuovere 4 viti e sollevare il deflettore

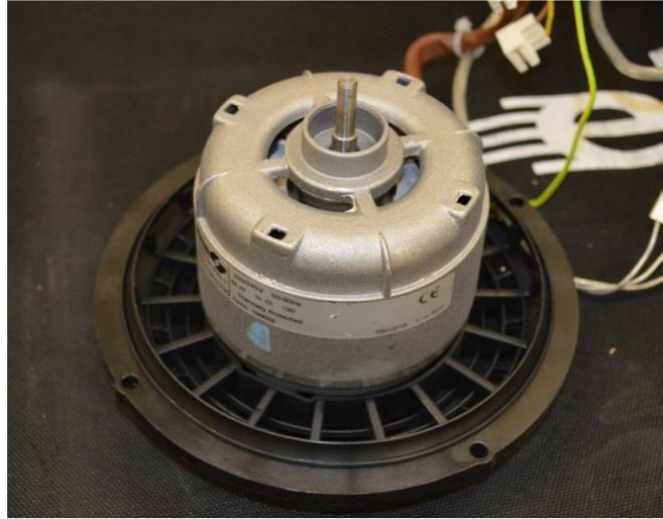
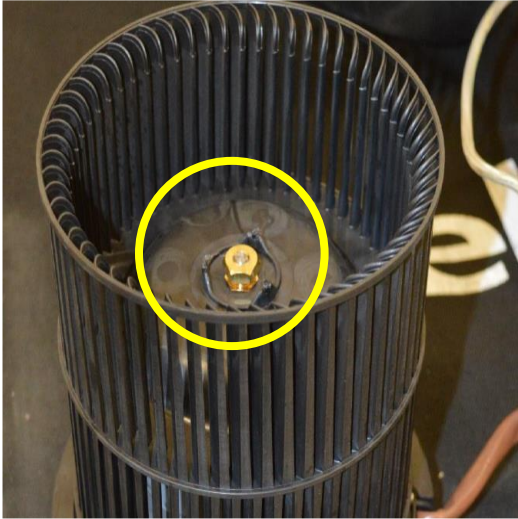


## HOW TO REMOVE MOTOR / COME RIMUOVERE IL MOTORE



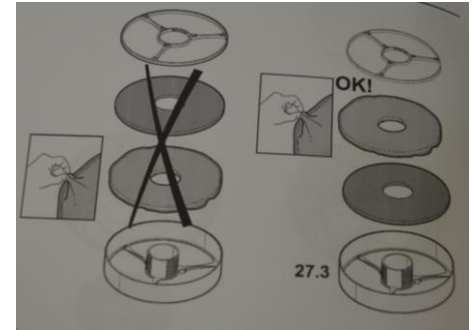
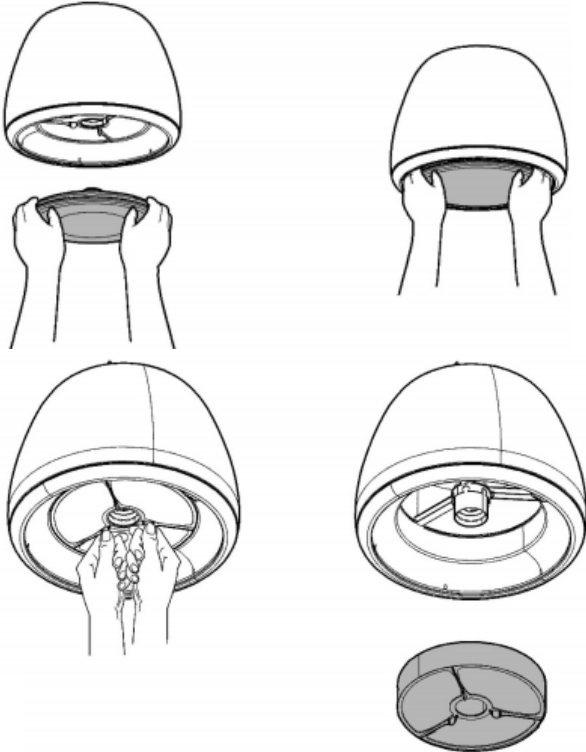
Lift up the frame to get access to the conveyor. Unscrew 4 screws / Sollevare la cornice per accedere al convogliatore. Rimuovere 4 viti

## HOW TO REMOVE MOTOR / COME RIMUOVERE IL MOTORE



Unscrew the nut of the fan wheel to get access to the motor / Rimuovi il dado della girante per accedere al motore

## FOCUS ON FILTERS / FOCUS SUI FILTRI



video removing of lamp cover and filters/ Video rimozione plafoniera e filtri: [https://youtu.be/h748o\\_YnPSU](https://youtu.be/h748o_YnPSU)

## ACCESSORIES/ ACCESSORI

- **KIT0146155:** Black wall mounted kit / Kit installazione a parete nero
- **KIT0146156:** Chrome wall mounted kit / Kit installazione a parete cromato
- **KIT0112772:** Extension cable kit (5m) / Kit prolunga cavi (5m)



An aerial view of a city skyline, likely New York City, with a prominent geometric overlay of semi-transparent triangles in shades of red and blue. The Elica logo, consisting of a stylized 'e' symbol and the word 'elica', is centered in white.

 elica

MetLife

WORLDWIDE